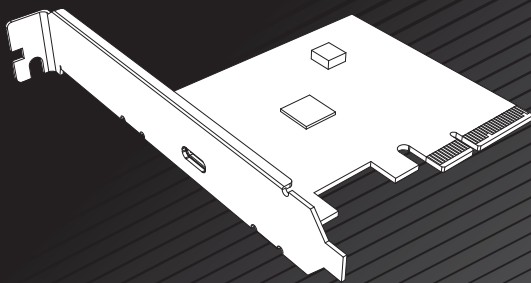


20Gbps

USB 3.2 Gen 2x2 Type-C to PCIe Host Card

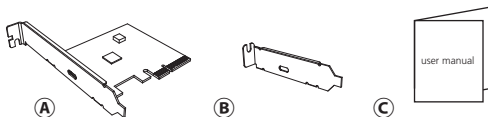
akasa®



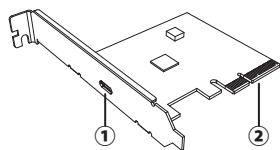
USER Manual

Product Code: AK-PCCU3-07

Contents



Card Layout



① Type-C

20Gb/s data-transfer

Reversible Type-C connector

② PCIe bus connector

PCI Express x4, x8 and x16 slots

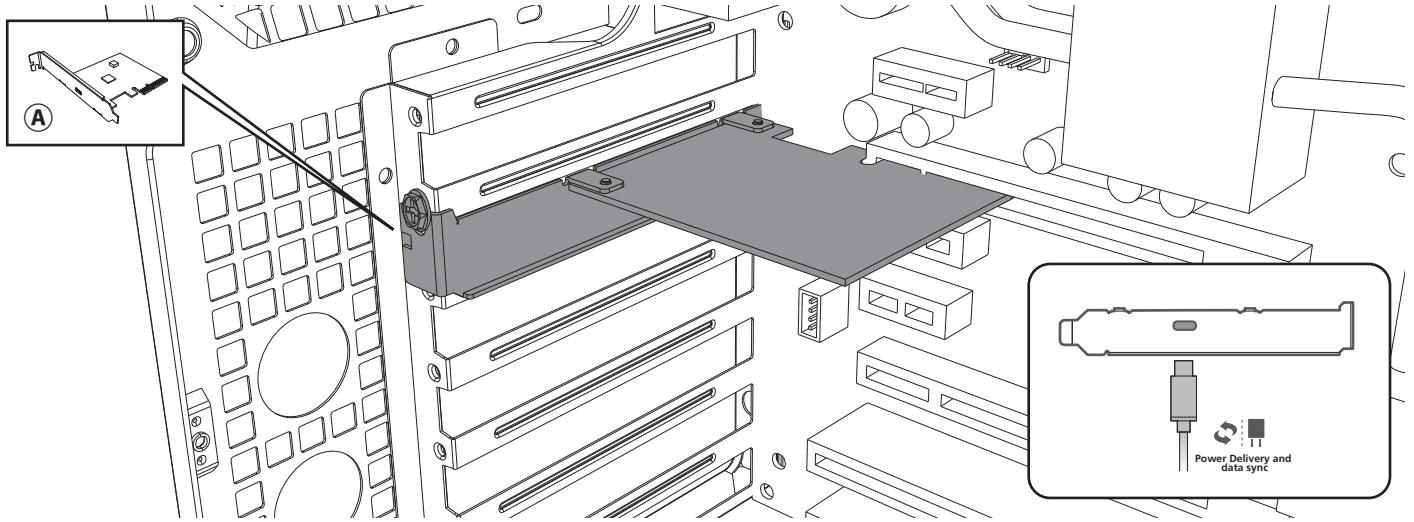
Features

- GB**
 - Easily add or upgrade your PC with fast USB Type-C port connectivity up to 20Gbps with a PCI Express (PCIe) host card
 - PCIe 3.0 x4 card fits easily in PCIe x4, x8 and x16 slot
 - Expands a single external Type-C port to the system
 - Includes optional low profile slot cover for supporting low profile cases
- PT**
 - Adicione ou atualize facilmente o seu PC com conectividade de porta USB tipo C de até 20 Gbps com um PCI Express (PCIe)
 - Placa PCIe 3.0 x4 se encaixa nos slot PCIe x4, x8 e x16
 - Expande uma única porta tipo C externo para o sistema
 - Inclui slot opcional de baixo perfil para gabinetes de perfil baixo
- JP**
 - PCI Express (PCIe)ホストカードを使用し、高速のUSB Type-Cポート接続を通してPCの速度を最大20Gbpsへ簡単にアップグレード可能
 - PCIe 3.0 x4カードはPCIe x4/x8/x16スロットへすぐに挿入可能
 - 外付け用Type-Cポート1台を複数台に対応したシステム拡張
 - 薄型ケースをサポートする薄型スロットカバー（オプション）が付属
- FR**
 - Ajoutez ou mettez à jour facilement votre PC avec la connectivité rapide d'un port USB de type C jusqu'à 20 Gbps avec une carte hôte PCI Express (PCIe)
 - La carte PCIe 3.0 x4 s'insère facilement dans les logements PCIe x4, x8 et x16
 - Étend au système un seul port de Type-C externe
 - Comprend un couvercle de logement optionnel pour prendre en charge les boîtiers à faible encombrement
- ES**
 - Agregue o actualice fácilmente su PC con conectividad rápida del puerto USB tipo C hasta 20 Gbps con PCI Express (PCIe) tarjeta de host
 - La tarjeta PCIe 3.0 x4 encaja fácilmente en la ranura PCIe x4, x8 y x16
 - Expande un solo puerto tipo C externo al sistema
 - Incluye ranura de perfil bajo opcional cubierta para soportar casos de perfil bajo
- EN**
 - Connect PCI Express (PCIe)主机卡，为您的PC轻松添加或升级到高达20Gbps的快速USB Type-C端口连接
 - PCIe 3.0 x4卡可以轻松适配PCIe x4、x8和x16插槽
 - 支持单个外置Type-C端口扩展系统
 - 包含半高支架，用于支持半高机箱
- D**
 - Einfaches Hinzufügen oder Aufrüsten Ihres PCs mit schneller USB Type-C Anschlusskonnektivität von bis zu 20Gbps mit einer PCI Express (PCIe) Hostkarte
 - PCIe 3.0 x4 Karte passt problemlos in PCIe x4, x8 und x16 Steckplatz
 - Fügt einen einzelnen externen Typ-C Port zum System hinzu
 - Enthält eine optionale Low-Profile Steckplatzabdeckung zur Unterstützung von Low-Profile Gehäusen
- RU**
 - Хост-плата PCI Express (PCIe) позволяет легко оснастить ПК высокоскоростным портом USB Type-C с увеличением скорости передачи до 20 Гбит/с
 - Плата PCIe 3.0 x4 может устанавливаться в слоты PCIe x4, x8 и x16
 - Позволяет оснастить систему внешним USB-портом типа C
 - Включает дополнительную низкопрофильную крышку слота для низкопрофильных корпусов

Specifications

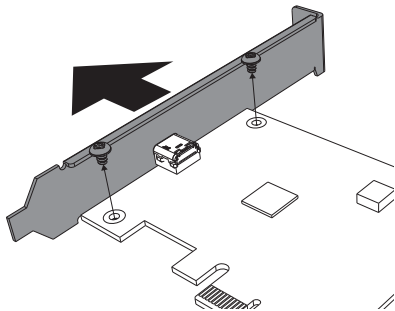
- GB**
 - Ports: Type-C
 - Interface: PCI Express Gen3
 - Data Rates: 20Gbps (USB 3.2 Gen 2x2) 10Gbps (USB 3.2 Gen 2) 5Gbps (USB 3.2 Gen 1 / USB 3.0) 480 Mb/s (USB2.0)
 - Wide OS compatibility: Windows 8.x/10 Linux 3.2, 3.10, 3.12, 4.2 and 4.4
 - Contents: USB 3.2 Gen 2x2 USB-C Host Card, Low profile bracket, User manual
- PT**
 - Porta: Type-C
 - Interface: PCI Express Gen3
 - Taxa de transferência: 20 Gbps (USB 3.2 Gen 2x2) 10 Gbps (USB 3.2 Gen 2) 5 Gbps (USB 3.2 Gen 1 / USB 3.0) 480 Mb/s (USB 2.0)
 - Ampla compatibilidade de sistema operacional: Windows 8.x/10 Linux 3.2, 3.10, 3.12, 4.2 and 4.4
 - Conteúdo: Placa USB 3.2 Gen 2x2 USB-C, suporte de perfil baixo, manual de instrução
- JP**
 - ポート: Type-C
 - インタフェース: PCI Express Gen3
 - データレート: 20 Gb/s (USB 3.2 Gen 2x2) 10 Gb/s (USB 3.2 Gen 2) 5Gb/s (USB 3.2 Gen 1 / USB 3.0) 480 Mb/s (USB2.0)
 - フォト OS 互換性: Windows 8.x/10 Linux 3.2/3.10/3.12/4.2/4.4
 - 内容: USB 3.2 Gen 2x2 USB-C 薄型フラケット、ユーザーマニュアル
- FR**
 - Ports: Type-C
 - Interface: PCI Express Gen3
 - Taux de données: 20Gbps (USB 3.2 Gen 2x2) 10 Gbps (USB 3.2 Gen 2) 5 Gbps (USB 3.2 Gen 1 / USB 3.0) 480 Mb/s (USB2.0)
 - Compatibilité d'OS étendue: Windows 8.x/10 Linux 3.2, 3.10, 3.12, 4.2 et 4.4
 - Contenu: Carte hôte USB 3.2 Gen 2x2 USB-C, Support discret, Manuel de l'utilisateur
- ES**
 - Puertos: Type-C
 - Interfaz: PCI Express Gen3
 - Tasas de transferencia de datos: 20 Gbps (USB 3.2 Gen 2x2) 10 Gbps (USB 3.2 Gen 2) 5 Gbps (USB 3.2 Gen 1 / USB 3.0) 480 Mb/s (USB 2.0)
 - Amplia compatibilidad con sistemas operativos: Windows 8.x/10 Linux 3.2, 3.10, 3.12, 4.2 y 4.4
 - Contenido: USB 3.2 Gen 2x2 USB-C Host Card, soporte de perfil bajo, manual del usuario
- EN**
 - 端口: Type-C
 - 接口: PCI Express Gen3
 - 数据速率: 20 Gb/s (USB 3.2 Gen 2x2) 10 Gb/s (USB 3.2 Gen 2) 5Gb/s (USB 3.2 Gen 1 / USB 3.0) 480 Mb/s (USB2.0)
 - 支持的操作系统兼容性: Windows 8.x/10 Linux 3.2、3.10、3.12、4.2和4.4
 - 内容: USB 3.2 Gen 2x2 USB-C 主机卡, 半高支架, 用户手册
- D**
 - Ports: Type-C
 - Schnittstelle: PCI Express Gen3
 - Datenraten: 20Gbps (USB 3.2 Gen 2x2) 10Gbps (USB 3.2 Gen 2) 5Gbps (USB 3.2 Gen 1 / USB 3.0) 480 Mb/s (USB2.0)
 - Hohe OS Kompatibilität: Windows 8.x/10 Linux 3.2, 3.10, 3.12, 4.2 und 4.4
 - Packungsinhalt: USB 3.2 Gen 2x2 USB-C Hostkarte, Low-Profile Rahmen, Benutzerhandbuch
- RU**
 - Порты: Type-C
 - Интерфейс: PCI Express Gen3
 - Скорость обмена данными: 20 Гбит/с (USB 3.2 Gen 2x2) 10 Гбит/с (USB 3.2 Gen 2) 5 Гбит/с (USB 3.2 Gen 1 / USB 3.0) 480 Мбит/с (USB2.0)
 - Широкая совместимость с ОС: Windows 8.x/10 Linux 3.2, 3.10, 3.12, 4.2 и 4.4
 - Комплект поставки: Хост-плата USB 3.2 Gen 2x2 USB-C Host-карта, низкопрофильный каркас, руководство пользователя

Installation



Change to low profile bracket

1



2

