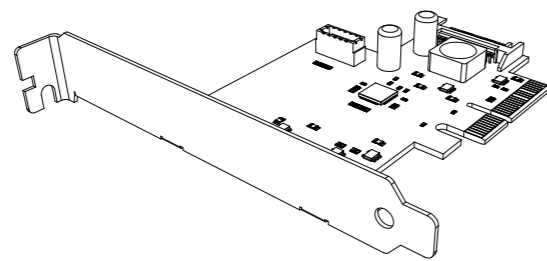
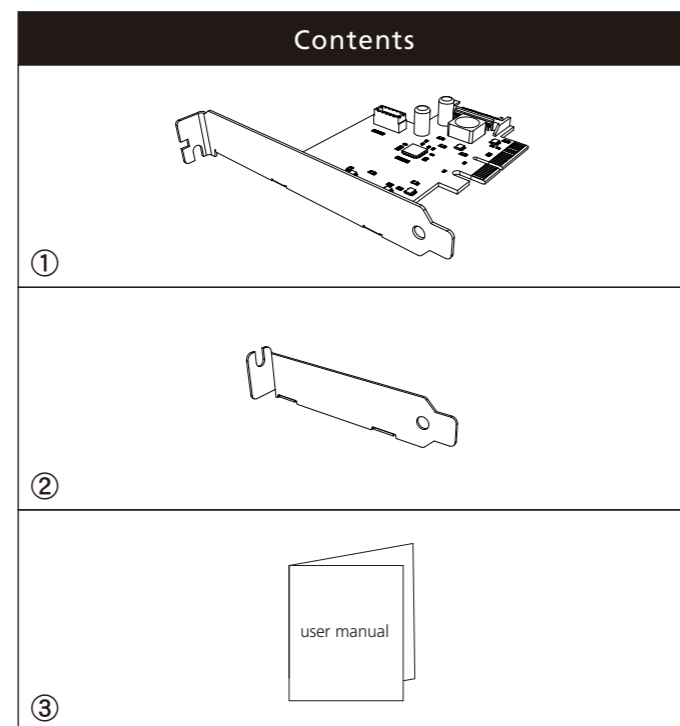


akasa®

USB 3.2 Gen 2 Internal 20-pin Connector to PCI Express Expansion Card



User Manual
Product Code : AK-PCCU3-06



Features

GB

- Compliant with PCIe Gen3 x2 Lane performance
- Complies with USB Attached SCSI Protocol (UASP) specification
- Built-in SATA power connector for receiving extra power supply from the system
- Includes optional low profile slot cover for supporting low profile cases

FR

- Conforme aux performances de la voie PCIe Gen3 x2
- Conforme à la spécification UASP (USB Attached SCSI Protocol)
- Connecteur d'alimentation SATA intégré pour recevoir du courant supplémentaire provenant du système
- Inclut un couvercle de logement optionnel pour prendre en charge les boîtiers à faible encombrement

D

- Entspricht der Leistung von PCIe Gen3 x2 Lane
- Entspricht der Spezifikation des USB SCSI Protokolls (UASP)
- Integrierter SATA Stromanschluss für den Empfang zusätzlichen Stroms vom System
- Enthält eine optionale Low-Profile Steckplatzabdeckung zur Unterstützung von Low-Profile Gehäusen

PT

- Compatível com a faixa de performance PCIe Ger 3 x2
- Em conformidade com a especificação do protocolo UASP (USB Attached SCSI Protocol)
- Conector de alimentação SATA integrado para uma fonte extra de alimentação
- Inclui tampa de slot de perfil baixo para gabinetes de baixo perfil.

ES

- Cumple con el rendimiento de PCIe Gen3 x2 Lane
- Cumple con la especificación del Protocolo SCSI Adjunto USB (UASP)
- Conector de alimentación SATA incorporado para recibir una fuente de alimentación adicional del sistema
- Incluye una cubierta de ranura de perfil bajo opcional para soportar estuches de perfil bajo

RU

- Поддержка эффективной работы плат PCIe x2 3-го поколения
- Соответствие спецификации UASP (USB Attached SCSI Protocol)
- Встроенный разъем питания для получения дополнительного питания от системы
- Дополнительная низкопрофильная крышка слота для поддержки низкопрофильных корпусов

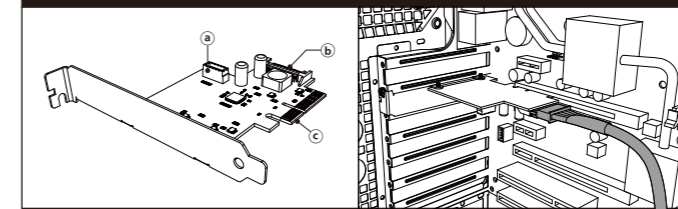
JP

- PCIe Gen3 x2レーンパフォーマンスに対応
- UASP (USBアタッチドSCSIプロトコル) 仕様対応
- システムから外部電源を引き込むSATA電源コネクタを内蔵
- 薄型ケースをサポートする薄型スロットカバー (オプション) が付属

CN

- 符合 PCIe Gen3 x2 通道性能
- 符合 USB Attached SCSI Protocol (UASP) 规范
- 内置 SATA 电源接口，用于接收来自系统的额外供电
- 包含半高卡档片，用于支持薄型电脑机箱

Installation



GB

Card Layout

- Ⓐ Internal 20-pin Key-A
- Ⓑ SATA 15-pin connector
- Ⓒ PCIe bus connector

FR

Implantation de la carte

- Ⓐ Interne 20 broches Key-A
- Ⓑ connecteur SATA 15 broches
- Ⓒ connecteur de bus PCIe

D

Karten-Layout

- Ⓐ Intern 20-pin Key-A
- Ⓑ SATA 15-pin Anschluss
- Ⓒ PCIe-Busanschluss

PT

Lay-out da placa

- Ⓐ 20-pin Key-A interno
- Ⓑ Conector SATA 15-pin
- Ⓒ Conector PCIe

ES

Diseño de la tarjeta

- Ⓐ Llave A interna de 20 pines
- Ⓑ Conector SATA de 15 pines
- Ⓒ Conector de bus PCIe

RU

Компоновка платы

- Ⓐ Внутренний 20-контактный разъем Key-A
- Ⓑ 15-контактный разъем SATA
- Ⓒ Разъем шины PCIe

JP

カードレイアウト

- Ⓐ 内蔵20ピンKey-A
- Ⓑ SATA 15ピンコネクタ
- Ⓒ PCIeバスコネクタ

CN

- 卡布局
- Ⓐ 内部 20 针 Key-A
- Ⓑ SATA 15 针接口
- Ⓒ PCIe 总线接口

GB

NOTE : If the connectors are not apparent on the board consult your motherboard manual. Connecting the panel to the wrong headers may result in motherboard damage.

FR

REMARQUE : Si les connecteurs ne sont pas apparents sur la carte, consultez le manuel de votre carte mère. Si vous connectez le panneau aux mauvaises embases cela risque d'endommager la carte mère.

D

HINWEIS: Wenn die Anschlüsse auf dem Motherboard nicht ersichtlich sind, schauen Sie bitte in ihren Motherboard-Handbuch nach. Ein Anschluss des Panels an die falschen Anschlüsse kann dazu führen, dass das Motherboard beschädigt wird.

PT

NOTA : Se os conectores não estiverem aparentes na placa mãe, favor consultar o manual de instrução do fabricante da placa mãe. Conectando o painel errado pode ocorrer danos a sua placa-mãe

ES

NOTA: Si los conectores no aparecen en la placa, consulte el manual de la placa base. La conexión del panel en los cabezales equivocados podría dañar la placa base.

RU

ПРИМЕЧАНИЕ: Если вы не видите этих разъемов на плате, обратитесь к руководству пользователя системной платы. Подключение панели к неверным разъемам может привести к повреждению системной платы.

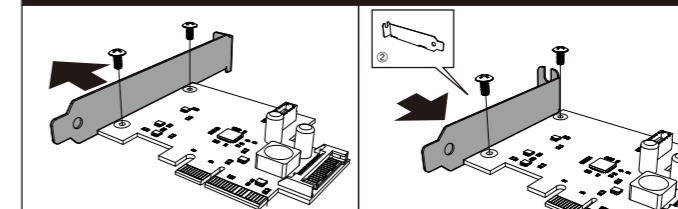
JP

注：間違えてマザーボードに接続するとマザーボードに損傷を与える恐れがあります。必ず、ご使用になるマザーボードのマニュアルをご確認ください。

CN

注意：如果在主板上没看到相对应的端子，请参考主板之使用说明。如果线材接错，有可能造成主板损坏。

Change long board for short board



2020/11/V1