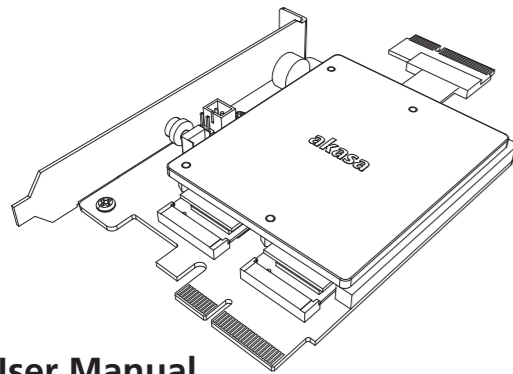


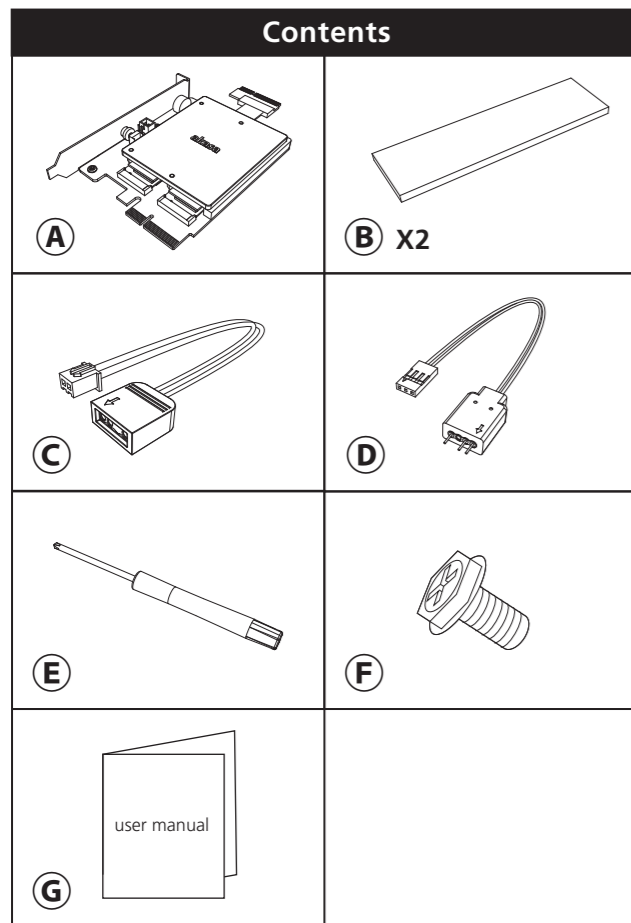
Dual M.2 PCIe SSD adapter with RGB LED light and Heatsink



User Manual

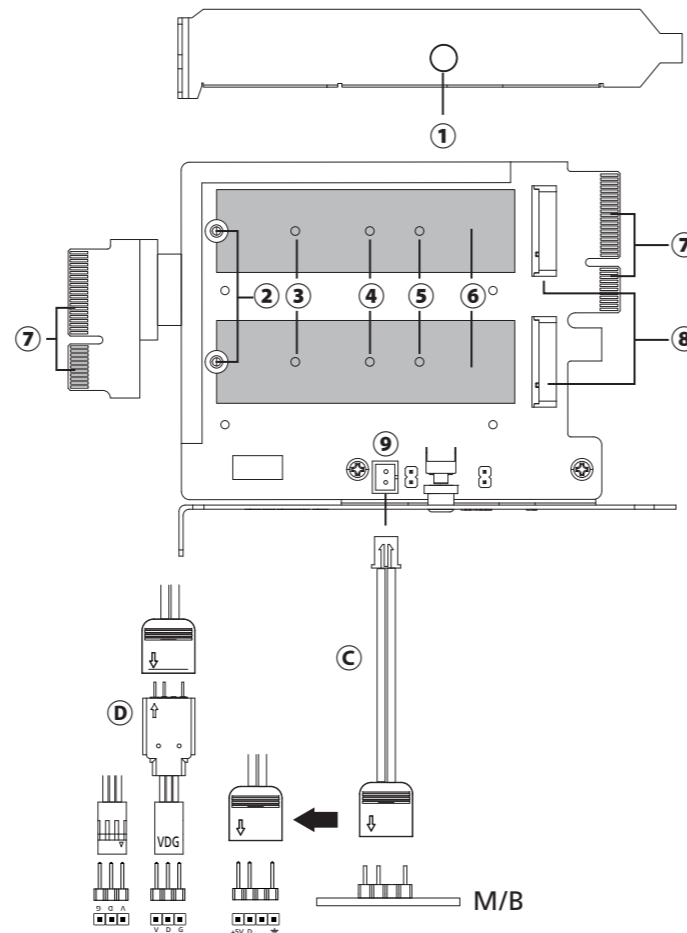
Product Code: AK-PCCM2P-04

Contents



Card Layout

- ① Function button
(Tap to change colour mode, press and hold 3 seconds to sync with MB)
- ② ③ ④ ⑤ Standoffs for M.2 SSD (2280, 2260, 2242 or 2230 size)
- ⑥ Copper
- ⑦ PCIe bus connector
- ⑧ PCIe M.2 (M or B+M key) SSD connector x 2
- ⑨ RGB connector



GB If the connectors are not apparent on the board consult your motherboard manual. Connecting the panel to the wrong headers may result in motherboard damage.

FR Si les connecteurs ne sont pas apparents sur la carte, consultez le manuel de votre carte mère. Si vous connectez le panneau aux mauvaises embases cela risque d'endommager la carte mère.

D Wenn die Anschlüsse auf dem Motherboard nicht ersichtlich sind, schauen Sie bitte in ihren Motherboard-Handbuch nach. Ein Anschluss des Panels an die falschen Anschlüsse kann dazu führen, dass das Motherboard beschädigt wird.

PT No caso das entradas não estarem marcadas na placa-mãe, consulte o manual da mesma. Conectar os cabos numa entrada errada, pode danificar a placa-mãe.

ES Si los conectores no aparecen en la placa, consulte el manual de la placa base. La conexión del panel en los cabezales equivocados podría dañar la placa base.

JP 各ヘッダの位置等については、マザーボードのマニュアルを参照してください。誤ったヘッダに接続するとマザーボードに損傷を与えることがあります。

CN 如果在主板上没看到相对应的端子,请参考主板之使用说明.如果线材接错,有可能造成主板损坏。

Installation

