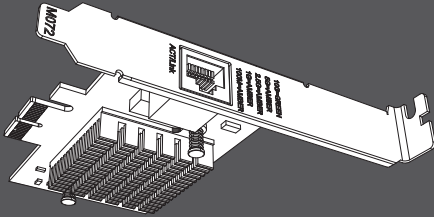
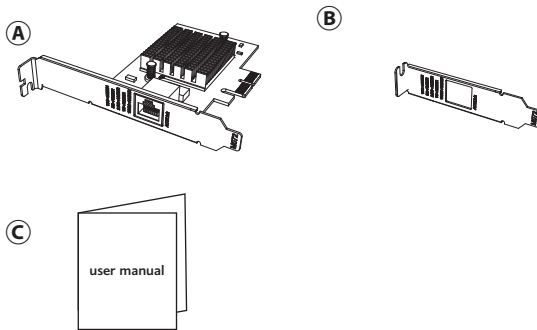


10Gigabit PCIe Network Card

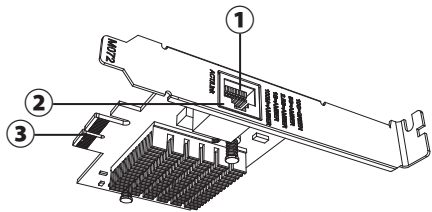


User Manual
Product Code: AK-PCCE10-01

Contents



Card Layout



- 1** RJ45 Ethernet Multi-Gigabit Ethernet connectivity with six network speeds: 10Gb/5Gb/2.5Gb/1Gb/100Mb/10Mb Ethernet
- 2** LED Indicators Gigabit detection and Link/Activity
- 3** PCIe bus connector PCI Express x4, x8 and x16 slots

- GB**
- Realtek RTL8127AT-CG 10GbE Ethernet controller
 - PCIe 3.0 x2 interface
 - Compliant with IEEE 802.3bz, 802.3an
 - Supports IEEE 802.3az (Energy Efficient Ethernet)
 - Supports 10Gb/5Gb/2.5Gb/1Gb/100Mb/10Mb Ethernet speeds
 - RJ45 port for easy LAN connection
 - Ideal for PC, workstation and NAS applications

- RU**
- Контроллер Ethernet Realtek RTL8127AT-CG 10GbE
 - Интерфейс PCIe 3.0 x2
 - Соответствует стандартам IEEE 802.3bz, 802.3an
 - Поддержка IEEE 802.3az (энергоэффективный Ethernet)
 - Поддержка скоростей Ethernet 10Gb/5Gb/2.5Gb/1Gb/100Mb/10Mb
 - Порт RJ45 для удобного подключения к LAN
 - Идеально подходит для ПК, рабочих станций и NAS

- CN-T**
- Realtek RTL8127AT-CG 10GbE 乙太網路控制器
 - PCIe 3.0 x2 介面
 - 符合 IEEE 802.3bz、802.3an 標準
 - 支援 IEEE 802.3az (節能乙太網路)
 - 支援 10Gb/5Gb/2.5Gb/1Gb/100Mb/10Mb 乙太網路速度
 - RJ45 連接埠，方便 LAN 連線
 - 適用於 PC、工作站與 NAS 應用

- GB**
- Ports: RJ45
 - Interface: PCIe 3.0 x2
 - Data Rates: 10Gb/5Gb/2.5Gb/1Gb/100Mb/10Mb Ethernet speeds
 - Wide OS compatibility: Windows 10/11; Windows Server 2003/2008/2022; Linux
 - Contents: 10G Network card, Low profile bracket, User manual

- RU**
- Порты: RJ45
 - Интерфейс: PCIe 3.0 x2
 - Скорости передачи данных: Скорости Ethernet 10Gb/5Gb/2.5Gb/1Gb/100Mb/10Mb
 - Широкая совместимость с ОС: Windows 10/11; Windows Server 2003/2008/2022; Linux
 - Комплектация: Сетевая карта 10G, низкопрофильная планка, руководство пользователя

- CN-T**
- 連接埠: RJ45
 - 介面: PCIe 3.0 x2
 - 資料傳輸速率: 10Gb/5Gb/2.5Gb/1Gb/100Mb/10Mb 乙太網路速度
 - 廣泛的作業系統相容性: Windows 10/11; Windows Server 2003/2008/2022; Linux
 - 盒裝內容: 10G 網路卡、低矮型擋板、使用者手冊

- FR**
- Contrôleur Ethernet Realtek RTL8127AT-CG 10GbE
 - Interface PCIe 3.0 x2
 - Conforme aux normes IEEE 802.3bz, 802.3an
 - Prend en charge IEEE 802.3az (Ethernet à efficacité énergétique)
 - Prend en charge des vitesses Ethernet de 10Gb/5Gb/2.5Gb/1Gb/100Mb/10Mb
 - Port RJ45 pour une connexion LAN facile
 - Idéal pour PC, stations de travail et applications NAS

- CZ**
- Ethernetový řadič Realtek RTL8127AT-CG 10GbE
 - Rozhraní PCIe 3.0 x2
 - V souladu se standardy IEEE 802.3bz, 802.3an
 - Podporuje IEEE 802.3az (energeticky úsporný Ethernet)
 - Podporuje rychlosti Ethernetu 10Gb/5Gb/2.5Gb/1Gb/100Mb/10Mb
 - Port RJ45 pro snadné připojení k LAN
 - Ideální pro PC, pracovní stanice a NAS aplikace

- FR**
- Ports : RJ45
 - Interface : PCIe 3.0 x2
 - Débits de données : Vitesses Ethernet 10Gb/5Gb/2.5Gb/1Gb/100Mb/10Mb
 - Large compatibilité OS : Windows 10/11 ; Windows Server 2003/2008/2022 ; Linux
 - Contenu : Carte réseau 10G, équerre low profile, manuel utilisateur

- CZ**
- Porty: RJ45
 - Rozhraní: PCIe 3.0 x2
 - Přenosové rychlosti: Rychlosti Ethernetu 10Gb/5Gb/2.5Gb/1Gb/100Mb/10Mb
 - Široká kompatibilita OS: Windows 10/11; Windows Server 2003/2008/2022; Linux
 - Obsah balení: 10G síťová karta, nízkooprofilový držák, uživatelská příručka

- DE**
- Realtek RTL8127AT-CG 10GbE Ethernet-Controller
 - PCIe 3.0 x2 Schnittstelle
 - Konform mit IEEE 802.3bz, 802.3an
 - Unterstützt IEEE 802.3az (Energy Efficient Ethernet)
 - Unterstützt Ethernet-Geschwindigkeiten von 10Gb/5Gb/2.5Gb/1Gb/100Mb/10Mb
 - RJ45-Anschluss für einfache LAN-Verbindung
 - Ideal für PC-, Workstation- und NAS-Anwendungen

- PL**
- Kontroler Ethernet Realtek RTL8127AT-CG 10GbE
 - Interfejsy PCIe 3.0 x2
 - Zgodny ze standardami IEEE 802.3bz, 802.3an
 - Obsługuje IEEE 802.3az (energooszczędny Ethernet)
 - Obsługuje prędkości Ethernet 10Gb/5Gb/2.5Gb/1Gb/100Mb/10Mb
 - Port RJ45 do łatwego podłączenia sieci LAN
 - Idealny do komputerów PC, stacji roboczych i aplikacji NAS

- DE**
- Anschlüsse: RJ45
 - Schnittstelle: PCIe 3.0 x2
 - Datenraten: Ethernet-Geschwindigkeiten von 10Gb/5Gb/2.5Gb/1Gb/100Mb/10Mb
 - Breite Betriebssystemkompatibilität: indows 10/11; Windows Server 2003/2008/2022; Linux
 - Lieferumfang: 10G-Netzwerkkarte, Low-Profile-Halterung, Benutzerhandbuch

- PL**
- Porty: RJ45
 - Interfejsy: PCIe 3.0 x2
 - Prędkości transmisji danych: Prędkości Ethernet 10Gb/5Gb/2.5Gb/1Gb/100Mb/10Mb
 - Szeroka kompatybilność systemów operacyjnych: Windows 10/11; Windows Server 2003/2008/2022; Linux
 - Zawartość opakowania: Karta sieciowa 10G, ślędz low profile, instrukcja obsługi

- PT**
- Controlador Ethernet Realtek RTL8127AT-CG 10GbE
 - Interface PCIe 3.0 x2
 - Compatível com IEEE 802.3bz, 802.3an
 - Suporta IEEE 802.3az (Ethernet com Eficiência Energética)
 - Suporta velocidades Ethernet de 10Gb/5Gb/2.5Gb/1Gb/100Mb/10Mb
 - Porta RJ45 para fácil ligação à LAN
 - Ideal para aplicações de PC, estações de trabalho e NAS

- JP**
- Realtek RTL8127AT-CG 10GbE イーサネットコントローラー
 - PCIe 3.0 x2 インターフェース
 - IEEE 802.3bz、802.3an 準拠
 - IEEE 802.3az (省電力イーサネット) 対応
 - 10Gb/5Gb/2.5Gb/1Gb/100Mb/10Mb のイーサネット速度に対応
 - LAN 接続が容易な RJ45 ポート
 - PC、ワークステーション、NAS 用途に最適

- PT**
- Portas: RJ45
 - Interface: PCIe 3.0 x2
 - Taxas de dados: Velocidades Ethernet de 10Gb/5Gb/2.5Gb/1Gb/100Mb/10Mb
 - Ampla compatibilidade de SO: Windows 10/11; Windows Server 2003/2008/2022; Linux
 - Conteúdo da embalagem: Placa de rede 10G, suporte low profile, manual do utilizador

- JP**
- ポート: RJ45
 - インターフェース: PCIe 3.0 x2
 - データ転送速度: 10Gb/5Gb/2.5Gb/1Gb/100Mb/10Mb のイーサネット速度
 - 幅広い OS 互換性: Windows 10/11; Windows Server 2003/2008/2022; Linux
 - 同梱物: 10G ネットワークカード、ロープロファイルブラケット、ユーザーマニュアル

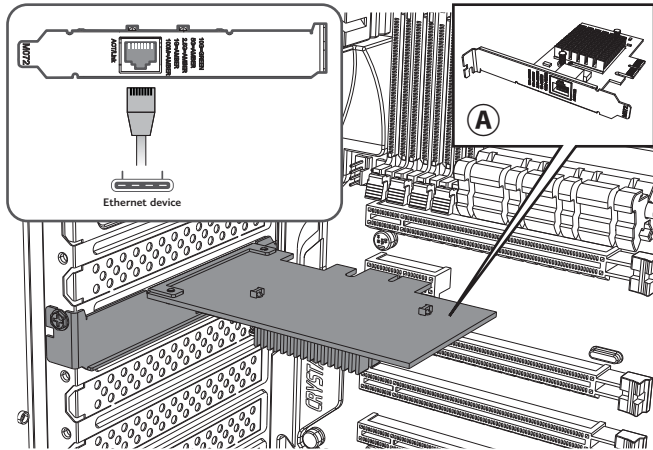
- ES**
- Controlador Ethernet Realtek RTL8127AT-CG 10GbE
 - Interfaz PCIe 3.0 x2
 - Compatible con IEEE 802.3bz, 802.3an
 - Soporta IEEE 802.3az (Ethernet de eficiencia energética)
 - Soporta velocidades Ethernet de 10Gb/5Gb/2.5Gb/1Gb/100Mb/10Mb
 - Puerto RJ45 para una conexión LAN sencilla
 - Ideal para aplicaciones de PC, estaciones de trabajo y NAS

- CN-S**
- Realtek RTL8127AT-CG 10GbE 乙太網路控制器
 - PCIe 3.0 x2 接口
 - 符合 IEEE 802.3bz、802.3an 標準
 - 支持 IEEE 802.3az (節能乙太網路)
 - 支持 10Gb/5Gb/2.5Gb/1Gb/100Mb/10Mb 乙太網路速度
 - RJ45 接口，方便 LAN 連接
 - 适用于 PC、工作站及 NAS 应用

- ES**
- Puertos: RJ45
 - Interface: PCIe 3.0 x2
 - Velocidades de datos: Velocidades Ethernet de 10Gb/5Gb/2.5Gb/1Gb/100Mb/10Mb
 - Ampla compatibilidad de SO: Windows 10/11; Windows Server 2003/2008/2022; Linux
 - Contenido del paquete: Tarjeta de red 10G, soporte de perfil bajo, manual de usuario

- CN-S**
- 接口: RJ45
 - 接口类型: PCIe 3.0 x2
 - 数据传输速率: 10Gb/5Gb/2.5Gb/1Gb/100Mb/10Mb 乙太網路速度
 - 廣泛的作業系統相容性: Windows 10/11; Windows Server 2003/2008/2022; Linux
 - 包裝內容: 10G 网卡、低矮擋板、用戶手冊

Installation



ES

Instalación del controlador

- Windows**
1. Acceda a <http://www.akasa.com.tw>
 2. Busque AK-PCCE10-01 y descargue el controlador
 3. Localice el archivo .exe descargado y haga doble clic para iniciar el programa de instalación
 4. Siga las instrucciones en pantalla para completar la instalación del controlador

Verificación de la instalación del controlador

- Linux**
1. Acceda a <http://www.akasa.com.tw>
 2. Busque AK-PCCE10-01 y descargue el controlador
 3. Abra la carpeta del controlador descargado y siga las instrucciones del archivo Readme.txt para completar la instalación

Verificación de la instalación

- Windows**
- Para verificar que el controlador esté instalado correctamente, abra el Administrador de dispositivos.
- El "Realtek PCIe 10GbE Family Controller" debe aparecer en "Adaptadores de red".

- Linux**
- Puede verificar si el controlador está cargado utilizando los siguientes comandos:
- ```
lsmod | grep r81xx
ifconfig -a
```
- Si aparece un dispositivo llamado ethX, el controlador de Linux está cargado.
- Luego puede usar el siguiente comando para activar ethX:
- ```
# ifconfig ethX up
donde X = 0, 1, 2, ...
```

CN-T

驅動程式安裝

- Windows**
1. 前往 <http://www.akasa.com.tw>
 2. 搜尋 AK-PCCE10-01 並下載驅動程式
 3. 找到下載的 .exe 檔案並雙擊以啟動安裝程式
 4. 依照畫面上的指示完成驅動程式安裝

驅動程式安裝驗證

- Linux**
1. 前往 <http://www.akasa.com.tw>
 2. 搜尋 AK-PCCE10-01 並下載驅動程式
 3. 開啟下載的驅動程式資料夾，並依照 Readme.txt 中的說明完成安裝

安裝驗證

- Windows**
- 若要確認驅動程式是否正確安裝，請開啟裝置管理員。「Realtek PCIe 10GbE Family Controller」應顯示於「網路介面卡」底下。

- Linux**
- 您可以使用以下指令檢查驅動程式是否已載入：
- ```
lsmod | grep r81xx
ifconfig -a
```
- 若顯示名為 ethX 的裝置，表示 Linux 驅動程式已載入。接著可使用以下指令啟用 ethX：
- ```
# ifconfig ethX up
```
- 其中 X = 0, 1, 2, ...

GB

Driver Installation

- Windows**
1. Login URL <http://www.akasa.com.tw>
 2. Search AK-PCCE10-01, download driver
 3. Please locate and double-click on the exe file to launch the install program.
 4. Follow the on-screen instructions to finish installing the Driver.

Verification of Driver Installation

- Linux**
1. Login URL <http://www.akasa.com.tw>
 2. Search AK-PCCE10-01, download driver
 3. Open the downloaded driver folder and follow the instructions in the Readme.txt file to complete the installation.

Verifying for Installation

- Windows**
- To verify the driver are installed correctly, go to Device Manager. The "Realtek PCIe 10GbE Family Controller" should appear under the "Network Adapters".

- Linux**
- You can check whether the driver is loading by using following commands:
- ```
lsmod | grep r81xx
ifconfig -a
```
- If there is a device name, ethX, shown on the monitor, the linux driver is load. Then, you can use the following command to activate the ethX.
- ```
# ifconfig ethX up, where X=0,1,2,...
```

CZ

Instalace ovladače

- Windows**
1. Navštivte web <http://www.akasa.com.tw>
 2. Vyhleďte AK-PCCE10-01 a stáhněte ovladač
 3. Najděte stažený soubor .exe a dvojklikem spusťte instalační program
 4. Postupujte podle pokynů na obrazovce k dokončení instalace ovladače

Ověření instalace ovladače

- Linux**
1. Navštivte web <http://www.akasa.com.tw>
 2. Vyhleďte AK-PCCE10-01 a stáhněte ovladač
 3. Otevřete složku s staženým ovladačem a postupujte podle pokynů v souboru Readme.txt k dokončení instalace

Ověření instalace

- Windows**
- Pro ověření správné instalace ovladače otevřete Správce zařízení. Zařízení "Realtek PCIe 10GbE Family Controller" by mělo být uvedeno v části "Síťové adaptéry".

- Linux**
- Zda je ovladač načten, můžete ověřit pomocí následujících příkazů:
- ```
lsmod | grep r81xx
ifconfig -a
```
- Pokud se zobrazí zařízení s názvem ethX, ovladač Linuxu je načten. Poté můžete použít následující příkaz k aktivaci ethX:
- ```
# ifconfig ethX up
kde X = 0, 1, 2, ...
```

FR

Installation du pilote

- Windows**
1. Connectez-vous à l'URL : <http://www.akasa.com.tw>
 2. Recherchez AK-PCCE10-01 et téléchargez le pilote
 3. Localisez le fichier .exe téléchargé et double-cliquez pour lancer le programme d'installation
 4. Suivez les instructions à l'écran pour terminer l'installation du pilote

Vérification de l'installation du pilote

- Linux**
1. Connectez-vous à l'URL : <http://www.akasa.com.tw>
 2. Recherchez AK-PCCE10-01 et téléchargez le pilote
 3. Ouvrez le dossier du pilote téléchargé et sauvegardez les instructions du fichier Readme.txt pour terminer l'installation

Vérification de l'installation

- Windows**
- Pour vérifier que le pilote est correctement installé, ouvrez le Gestionnaire de périphériques. Le "Realtek PCIe 10GbE Family Controller" doit apparaître sous "Cartes réseau".

- Linux**
- Vous pouvez vérifier si le pilote est chargé en utilisant les commandes suivantes :
- ```
lsmod | grep r81xx
ifconfig -a
```
- Si un périphérique nommé ethX apparaît, le pilote Linux est chargé. Vous pouvez ensuite utiliser la commande suivante pour activer ethX :
- ```
# ifconfig ethX up
ou X = 0, 1, 2, ...
```

PL

Instalacja sterownika

- Windows**
1. Wejdź na stronę <http://www.akasa.com.tw>
 2. Wyszukaj AK-PCCE10-01 i pobierz sterownik
 3. Zlokalizuj pobrany plik .exe i kliknij go dwukrotnie, aby uruchomić instalator
 4. Postępuj zgodnie z instrukcjami wyświetlanymi na ekranie, aby zakończyć instalację sterownika

Weryfikacja instalacji sterownika

- Linux**
1. Wejdź na stronę <http://www.akasa.com.tw>
 2. Wyszukaj AK-PCCE10-01 i pobierz sterownik
 3. Otwórz folder z pobranym sterownikiem i postępuj zgodnie z instrukcjami w pliku Readme.txt, aby zakończyć instalację

Weryfikacja instalacji

- Windows**
- Aby sprawdzić, czy sterownik został poprawnie zainstalowany, otwórz Menedżer urządzeń. Urządzenie "Realtek PCIe 10GbE Family Controller" powinno pojawić się w sekcji "Karty sieciowe".

- Linux**
- Możesz sprawdzić, czy sterownik jest załadowany, używając następujących poleceń:
- ```
lsmod | grep r81xx
ifconfig -a
```
- Jeśli pojawi się urządzenie o nazwie ethX, sterownik Linux jest załadowany. Następnie możesz użyć poniższego polecenia, aby aktywować ethX:
- ```
# ifconfig ethX up
gdzie X = 0, 1, 2, ...
```

DE

Treiberinstallation

- Windows**
1. Rufen Sie die Website <http://www.akasa.com.tw> auf
 2. Suchen Sie nach AK-PCCE10-01 und laden Sie den Treiber herunter
 3. Suchen Sie die heruntergeladene .exe-Datei und doppelklicken Sie darauf, um das Installationsprogramm zu starten
 4. Folgen Sie den Anweisungen auf dem Bildschirm, um die Treiberinstallation abzuschließen

Überprüfung der Treiberinstallation

- Linux**
1. Rufen Sie die Website <http://www.akasa.com.tw> auf
 2. Suchen Sie nach AK-PCCE10-01 und laden Sie den Treiber herunter
 3. Öffnen Sie den heruntergeladenen Treiberordner und folgen Sie den Anweisungen in der Datei Readme.txt, um die Installation abzuschließen

Überprüfung der Installation

- Windows**
- Öffnen Sie den Geräte-Manager, um zu überprüfen, ob der Treiber korrekt installiert ist. Der "Realtek PCIe 10GbE Family Controller" sollte unter "Netzwerkadapter" angezeigt werden.

- Linux**
- Sie können überprüfen, ob der Treiber geladen ist, indem Sie die folgenden Befehle ausführen:
- ```
lsmod | grep r81xx
ifconfig -a
```
- Wenn ein Gerätenamen ethX angezeigt wird, ist der Linux-Treiber geladen. Verwenden Sie anschließend den folgenden Befehl, um ethX zu aktivieren:
- ```
# ifconfig ethX up
wobei X = 0, 1, 2, ...
```

JP

ドライバーのインストール

- Windows**
1. <http://www.akasa.com.tw> にアクセスします
 2. AK-PCCE10-01 を検索し、ドライバーをダウンロードします
 3. ダウンロードした .exe ファイルをダブルクリックして実行します
 4. 画面の指示に従って、ドライバーのインストールを完了してください

ドライバーインストールの確認

- Linux**
1. <http://www.akasa.com.tw> にアクセスします
 2. AK-PCCE10-01 を検索し、ドライバーをダウンロードします
 3. ダウンロードしたドライバーフォルダーを開き、Readme.txt の指示に従ってインストールを完了してください

インストールの確認

- Windows**
- ドライバーが正しくインストールされているか確認するには、デバイスマネージャーを開いてください。「Realtek PCIe 10GbE Family Controller」が「ネットワークアダプター」に表示されます。

- Linux**
- 以下のコマンドを使用して、ドライバーがロードされているか確認できます：
- ```
lsmod | grep r81xx
ifconfig -a
```
- ethX というデバイス名が表示されれば、Linux ドライバーはロードされています。その後、次のコマンドで ethX を有効化できます：
- ```
# ifconfig ethX up
X = 0, 1, 2, ...
```

PT

Instalação do driver

- Windows**
1. Acesse o site <http://www.akasa.com.tw>
 2. Pesquise por AK-PCCE10-01 e faça o download do driver
 3. Localize o arquivo .exe baixado e clique duas vezes para iniciar o programa de instalação
 4. Siga as instruções na tela para concluir a instalação do driver

Verificação da instalação do driver

- Linux**
1. Acesse o site <http://www.akasa.com.tw>
 2. Pesquise por AK-PCCE10-01 e faça o download do driver
 3. Abra a pasta do driver baixado e siga as instruções do arquivo Readme.txt para concluir a instalação

Verificação da instalação

- Windows**
- Para verificar se o driver foi instalado corretamente, abra o Gerenciador de Dispositivos. O "Realtek PCIe 10GbE Family Controller" deve aparecer em "Adaptadores de rede".

- Linux**
- Você pode verificar se o driver está carregado usando os seguintes comandos:
- ```
lsmod | grep r81xx
ifconfig -a
```
- Se um dispositivo chamado ethX aparecer, o driver Linux está carregado. Em seguida, utilize o comando abaixo para ativar o ethX:
- ```
# ifconfig ethX up
onde X = 0, 1, 2, ...
```

CN-S

驱动程序安装

- Windows**
1. 访问 <http://www.akasa.com.tw>
 2. 搜索 AK-PCCE10-01 并下载驱动程序
 3. 找到下载的 .exe 文件并双击以启动安装程序
 4. 按照屏幕上的指示完成驱动程序安装

驱动程序安装验证

- Linux**
1. 访问 <http://www.akasa.com.tw>
 2. 搜索 AK-PCCE10-01 并下载驱动程序
 3. 打开下载的驱动程序文件夹，并按照 Readme.txt 中的说明完成安装

安装验证

- Windows**
- 验证驱动程序是否正确安装，请打开设备管理器。「Realtek PCIe 10GbE Family Controller」应显示在「网络适配器」下。

- Linux**
- 您可以使用以下命令检查驱动程序是否已加载：
- ```
lsmod | grep r81xx
ifconfig -a
```
- 如果显示名为 ethX 的设备，则表示 Linux 驱动程序已加载。然后可使用以下命令激活 ethX：
- ```
# ifconfig ethX up
其中 X = 0, 1, 2, ...
```

Change to low profile bracket

