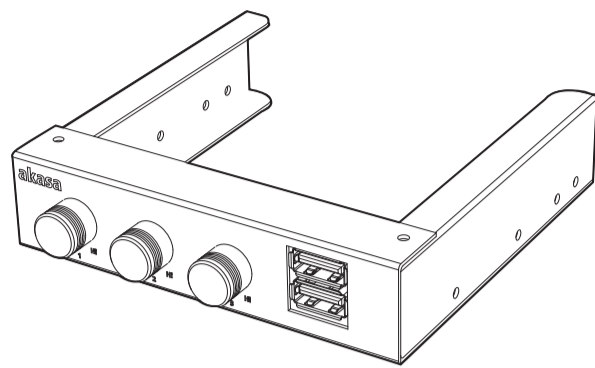


akasa.

fancontrol

compact aluminum fan control panel



USER Manual GB FR D PT ES JP CN

Product Code: AK-FC-06U3BK
AK-FC-06BKV2

GB
Caution
Electrostatic discharge (ESD) can damage PC components. If an ESD-controlled workstation is not available, wear an antistatic wrist strap or touch the earthed surface before handling any PC components. Changes or modifications not expressly approved by the party responsible for compliance could void the user's authority to operate the equipment.

Warranty
Warranties extend only to defects that occur during normal use and do not extend to damage to products that results from incompatibility, abuse, misuse, negligence, unauthorized repair, modification, incorrect installation, incorrect voltage supply, air/water pollution, any accident or natural disasters.
The warranty extends only on (the specific) Akasa product and does not cover a defective CPU, motherboard etc. as a result of a defective product or power adapter. Keep your original sales receipt in a safe place. Nothing herein should be construed as constituting an additional warranty.

FR
Attention
Une décharge électrostatique (ESD) peut endommager les composants du PC. Si vous ne disposez pas d'une station de travail contrôlée par ESD, portez un bracelet antistatique ou touchez une surface reliée à la terre avant de manipuler les composants d'un PC. Des changements ou des modifications qui ne sont pas expressément approuvés par les parties responsables de la conformité de l'appareil peuvent entraîner l'annulation de l'autorité de l'utilisateur pour l'utilisation de cet appareil.

Garantie
Les garanties ne couvrent que les défauts qui surviennent pendant une utilisation normale et ne s'appliquent pas aux dommages du produits résultants d'incompatibilité, abus, mauvaise utilisation, négligence, réparation non autorisée, modification, mauvaise installation, erreur d'alimentation, pollution de l'air/l'eau, d'accident ou de catastrophes naturelles.
La garantie s'applique seulement au produit Akasa (particulier) et ne couvre pas un CPU, carte mère etc. défectueux provenant d'un produit ou d'un adaptateur secteur défectueux.
Rien dans le présent document ne peut être interprété comme constituant une garantie supplémentaire.

D
Vorsicht
Elektrostatische Entladung kann PC-Teile beschädigen. Ist kein elektrostatisch gesicherter Arbeitsplatz vorhanden, sollte bei der Handhabung von PC-Komponenten ein antistatisches Armband getragen oder vor dem Anfassen der PC-Komponenten der Boden mit der Hand berührt werden. Veränderungen oder Modifikationen ohne ausdrücklicher Befugnis der Partei, die für die Übereinstimmung der Normen verantwortlich ist, kann das Nutzungsrecht des Gerätes unwirksam machen.

Garantie
Die Garantie erstreckt sich nur auf defekte die sich durch die normale Benutzung ergeben und nicht auf Beschädigungen, die durch Inkompatibilitäten, missbrauch, falsche Nutzung, Fahrlässigkeit, falsche Montage, falsche Stromzufuhr, Luft/Wasser Verschmutzung, Unfall oder durch eine natürliche Katastrophe entstehen. Die Garantie gilt nur für das (spezifische) Akasa-Gerät. Sie erstreckt sich nicht auf defekte Festplattenlaufwerke, Motherboards usw., welche durch ein defektes Gerät oder einen defekten Stromadapter beschädigt wurden. Keiner der hier enthaltenen Garantieangaben deuten auf eine Zusatzgarantie hin.

PT
Cuidado
Descargas Electrostáticas (ESD) pode danificar componentes do PC. Caso não tenha disponível uma bancada com controle ESD, utilize uma pulseira antiestática ou toque uma superfície aterrada antes de manusear qualquer componente do PC. Alterações ou modificações realizadas por pessoas inexperientes, podem danificar o material.

Garantía
Garantías extendidas solamente para defectos que ocurrem em uso normal do produto e não extendida para productos danificados por: incompatibilidad, abuso, negligencia, reparos, modificaciones, instalación incorrecta, voltaje incorrecta, polución, accidentes o desastres de causa natural. A garantía é válida somente (em específico) para o produto Akasa e não cobre defectos em processadores, placa-mães, etc. resultado de um produto ou adaptador de corrente. Nada adicional a este documento podrá ser usado como garantía adicional.

ES
Precaución
Las descargas electrostáticas (ESD) pueden dañar los componentes de la PC. Si no tiene un banco de trabajo antidescargas ESD, colóquese una muñequera antiestática o toque la superficie conectada a tierra antes de manipular cualquier componente del PC. Los cambios o modificaciones no aprobados expresamente por la parte responsable del cumplimiento desautoriza al usuario a operar este equipo.

Garantía
La garantía cubre solo defectos ocurridos durante el uso normal del equipo y no se extiende a fallas en el producto producidas como resultado de incompatibilidad, abuso, uso inadecuado, negligencia, reparaciones no autorizadas, modificaciones, instalación incorrecta, alimentación de voltaje inadecuado, polución de agua o aire, cualquier accidente o desastre natural.
La garantía sólo se amplía en el producto (específico) Akasa y no cubre una UCP o placa base defectuosas, etc. como consecuencia del fallo de un producto o adaptador de corriente. Nada adicional a este documento podrá ser usado como garantía adicional.

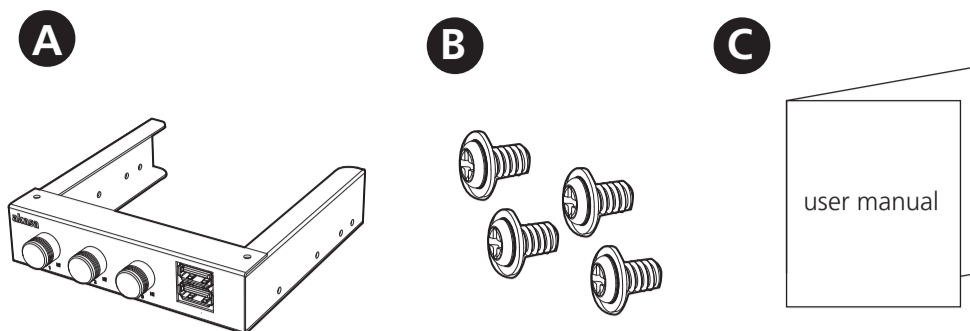
JP
注意
PCの部品は、静電放電 (ESD) により破損を受ける可能性があります。 ESD 制御されたワークステーションを利用できない場合は、静電除去リストストラップを着用するか、あるいは PC のコンポーネントを取り扱う前にアース面に触れてください。 準拠に対して責任を負う当事者の明示的な許可を得ないまま機器を改造または変更した場合は、機器を操作する権限を失う場合があります。

保証
保証は、通常の使用時に発生する欠陥のみに拡張し、製品への損傷に拡張されないように非互換性、乱用、誤用、不注意、不当な修理、改造、不適切な設置、不正な電圧供給、空気/水の汚染、事故や自然からの災害。
保証は (特定の) Akasa 製品のみを対象とし、欠陥製品あるいは電源アダプタに起因する CPU、マザーボードなどの不具合は対象としていません。
本文書のいかなる記述も、追加の保証を構成するものとして解釈されるべきである。

CN
警告
安装不当会损坏电脑元件。主板电源接头位连接到风扇前，请勿打开计算机系统。
自行或委托未经原厂授权维修之厂商未经授权之改装或改造组件，将违反使用者之合法保固权益，并不提供维修服务保证。

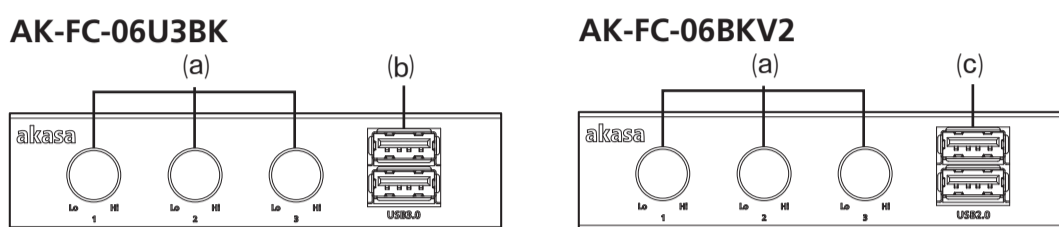
保修声明
保修服务仅适用于正常使用下的故障缺陷，并不包含人为损害、不相容的硬件配置、不当使用、非授权维修改装、不正确的安装、不正确的电压输入、空气及水的污染以及任何意外与自然灾害。

Contents



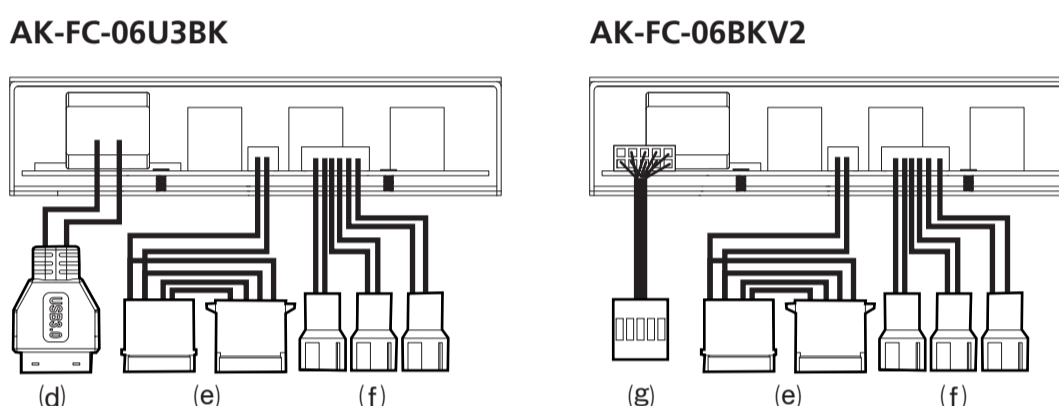
- GB A. fan controller B. screws
C. user manual
- FR A. Contrôleur de ventilateur B. Vis
C. manuel de l'utilisateur
- D A. Lüftersteuerung B. Schrauben
C. Bedienungsanleitung
- PT A. Fan controller B. Parafusos
C. manual do usuário
- ES A. Controlador de ventilador B. Tornillos
C. manual del usuario
- JP A. ファンコントローラー B. 取り付けねじ
C. 使用説明書
- CN A. 风扇调速器 B. 安装螺钉
C. 使用说明书

Front Panel



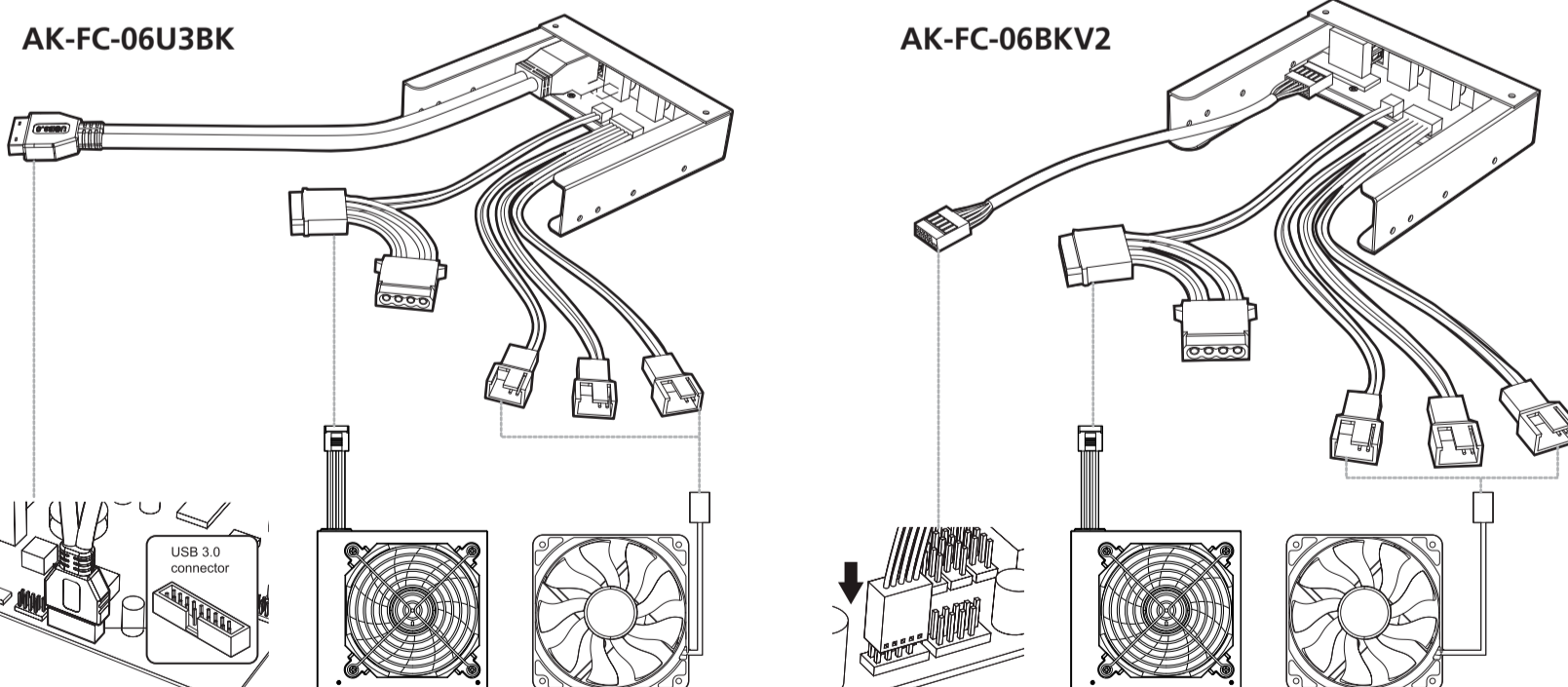
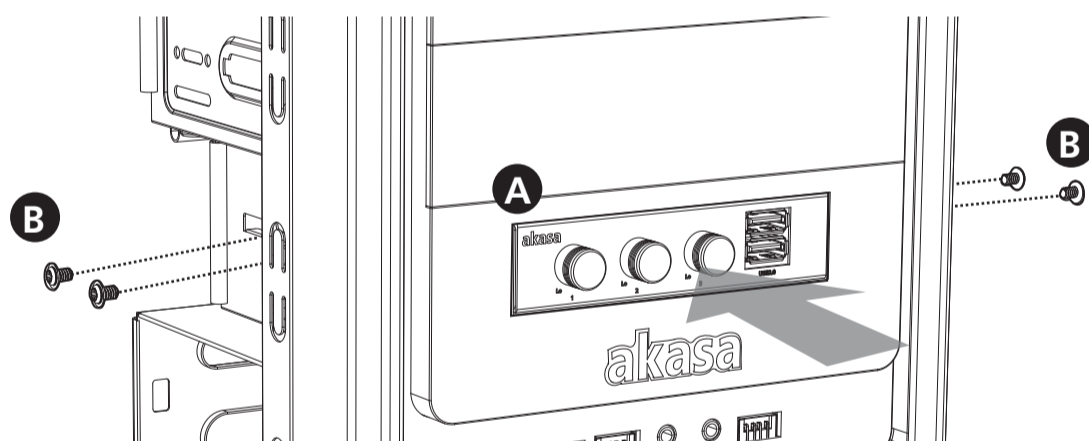
- GB (a) 3 channel fan controller
(b) USB3.0 port (AK-FC-06U3BK)
(c) USB2.0 port (AK-FC-06BKV2)
- FR (a) Contrôleur de ventilateur à 3 canaux
(b) port USB 3.0 (AK-FC-06U3BK)
(c) port USB 2.0 (AK-FC-06BKV2)
- D (a) 3-Kanal-Lüftersteuerung
(b) USB 3.0-Port (AK-FC-06U3BK)
(c) USB 2.0-Port (AK-FC-06BKV2)
- PT (a) fan controller de 3 canais B. Parafusos
(b) porta USB 3.0 (AK-FC-06U3BK)
(c) porta USB 2.0 (AK-FC-06BKV2)
- ES (a) Controlador de ventilador de 3 canales
(b) puerto USB 3.0 (AK-FC-06U3BK)
(c) puerto USB 2.0 (AK-FC-06BKV2)
- JP (a) 3 チャネルファンコントローラー
(b) USB 3.0 ポート (AK-FC-06U3BK)
(c) USB 2.0 ポート (AK-FC-06BKV2)
- CN (a) 三通道风扇调速器
(b) USB 3.0 端口 (AK-FC-06U3BK)
(c) USB 2.0 端口 (AK-FC-06BKV2)

Rear Panel



- GB (d) internal motherboard USB 3.0 connector (AK-FC-06U3BK)
(e) 4-Pin PSU molex connector (f) fan connector
(g) internal motherboard USB 2.0 connector (AK-FC-06BKV2)
- FR (d) connecteur USB 3.0 interne de carte mère (AK-FC-06U3BK)
(e) connecteur molex PSU 4 broches (f) fan connector
(g) connecteur USB 2.0 interne de carte mère (AK-FC-06BKV2)
- D (d) interner Mainboard USB 3.0 Anschluss (AK-FC-06U3BK)
(e) 4-poliger PSU Molex Anschluss (f) Lüfteranschluss
(g) interner Mainboard USB 2.0 Anschluss (AK-FC-06BKV2)
- PT (d) conector interno USB 3.0 placa-mãe (AK-FC-06U3BK)
(e) Conector 4-Pin PSU molex (f) Conector do fan
(g) conector interno USB 2.0 placa-mãe (AK-FC-06BKV2)
- ES (d) conector USB 3.0 interno en placa base (AK-FC-06U3BK)
(e) conector molex PSU de 4 contactos (f) Conector de ventilador
(g) internal motherboard USB 2.0 connector (AK-FC-06BKV2)
- JP (d) 内部マザーボードのUSB 3.0コネクタ (AK-FC-06U3BK)
(e) 4ピン電源molexコネクタ (f) ファンコネクタ
(g) 内部マザーボードのUSB 2.0コネクタ (AK-FC-06BKV2)
- CN (d) 内接主板USB 3.0 连接器 (AK-FC-06U3BK)
(e) 电源4pin molex 连接器 (f) 风扇连接器
(g) 内接主板USB 2.0 连接器 (AK-FC-06BKV2)

Installation



- GB If the connectors are not apparent on the board consult your motherboard manual. Connecting the panel to the wrong headers may result in motherboard damage.
- FR Si les connecteurs ne sont pas apparents sur la carte, consultez le manuel de votre carte mère. Si vous connectez le panneau aux mauvaises embases cela risque d'endommager la carte mère.
- D Wenn die Anschlüsse auf dem Motherboard nicht ersichtlich sind, schauen Sie bitte in ihren Motherboard-Handbuch nach. Ein Anschluss des Panels an die falschen Anschlüsse kann dazu führen, dass das Motherboard beschädigt wird.
- PT Si los conectores no aparecen en la placa, consulte el manual de la placa base La conexión del panel en los cabezales equivocados podría dañar la placa base.
- ES No caso das entradas não estarem marcadas na placa-mãe, consulte o manual da mesma. Conectar os cabos numa entrada errada, pode danificar a placa-mãe.
- JP ボード上のコネクタが不明の場合は、お使いのマザーボードマニュアルを確認してください。パネルを間違ったヘッダーに接続すると、マザーボードが損傷することがあります。
- CN 如果在主板上没看到相对应的端子,请参考主板之使用说明,如果线材接错,有可能造成主板损坏。