

ALUCIA H4i

Premium Low Profile
CPU Cooler

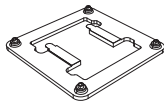
User Manual

Product Code: AK-CC7501BP01

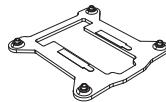
Contents

Intel®

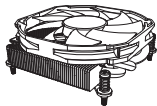
A LGA1700



B LGA1200 / LGA115X



C



D

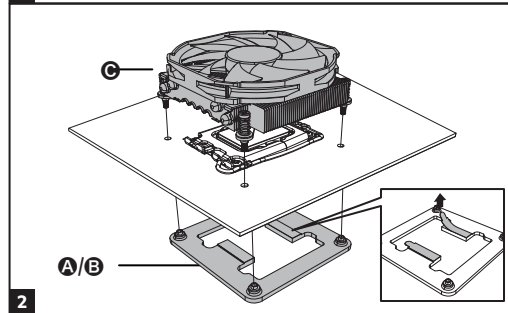
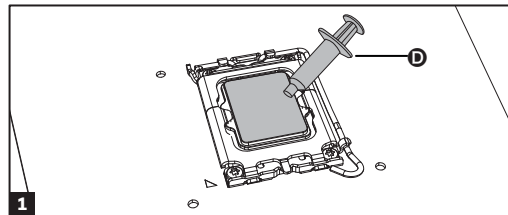


E

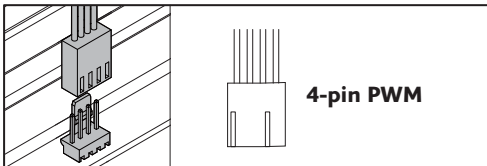


Intel®

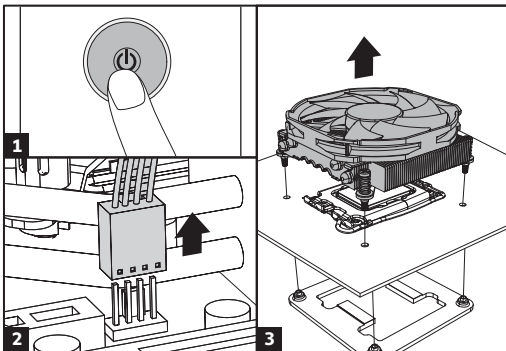
LGA1700 / LGA1200 / LGA115X



Connector Types



Uninstallation Instructions



GB WARNING

Improper installation will result in damage to the processor. Never switch on the computer system until the fan is connected to the motherboard power connector.

Caution

Electrostatic discharge (ESD) can damage system components. Use an ESD-controlled workstation. If such a workstation is not available, wear an antistatic wrist strap or touch an earthed surface before handling any PC components.

FR AVERTISSEMENT

Une installation incorrecte endommagerait le processeur. N'allumez jamais l'ordinateur avant que le ventilateur ne soit connecté au connecteur d'alimentation de la carte mère.

ATTENTION

Une décharge électrostatique (ESD) peut endommager les composants du système. Utilisez une station de travail protégée contre l'ESD. Si vous ne disposez pas d'une telle station de travail, portez un bracelet antistatique ou touchez une surface connectée à la masse avant de manipuler les composants du PC.

DE WARNUNG

Fehler bei der Installation können zu Schäden am Prozessor führen. Schalten Sie das Computersystem erst wieder ein, wenn der Lüfter an das Motherboard angeschlossen wurde.

Vorsicht

Die Systemkomponenten können durch elektrostatische Entladung beschädigt werden. Benutzen Sie einen vor ESD schützenden Arbeitsplatz. Sollte ein solcher Arbeitsplatz nicht verfügbar sein, tragen Sie ein antistatisches Armband oder berühren Sie eine geerdete Oberfläche vor dem Hantieren mit PC Komponenten.

PT ATENÇÃO

Uma instalação imprópria pode danificar o processador. Nunca ligue o computador, sem verificar se o cooler está ligado no conector de força da placa-mãe.

Cuidado

Descargas Electroestáticas (ESD) podem danificar componentes do PC. Use uma bancada com controle de ESD. Caso não tenha uma bancada específica disponível, utilize uma pulseira anti-estática ou toque uma superfície aterrada antes de manusear qualquer componente do PC.

ES ADVERTENCIA

Una instalación inapropiada puede provocar daños al procesador. Nunca encienda el ordenador antes de que el ventilador esté conectado al conector de corriente de la placa madre.

CUIDADO

Descargas electrostáticas (ESD) pueden dañar componentes en el sistema. Use una estación de trabajo con control de ESD. Si no tiene disponible dicho lugar de trabajo, colóquese una muñequera antiestática o toque una la superficie conectada a tierra antes de tocar cualquier componentes en el PC.

CZ VAROVÁNÍ

Nevhodná montáž povede k poškození procesoru. Počítačový systém nikdy nezapínajte dřív, než bude ventilátor připojen k napájecímu konektoru na základní desce.

Pozor

Elektrostatický výboj (ESD) může poškodit součásti systému.

Používejte pracovní stanici s kontrolou ESD. Pokud taková pracovní stanice není k dispozici, použijte antistatický řemínek na zápěstí nebo se před manipulací s jakýmkoli součástmi počítače dotkněte uzemněného povrchu.

RU ОПАСНО

Неправильный монтаж может привести к повреждению процессора. Не включайте компьютерную систему, пока вентилятор не будет подключен к разъему питания материнской платы.

Осторожно

Электростатический разряд (ЭСР) может повредить компоненты системы. Используйте рабочее место, оборудованное защитой от ЭСР. Если такое рабочее место отсутствует, рекомендуется при работе с компьютерными компонентами надевать антистатический браслет или обеспечить контакт тела с заземленной поверхностью.

PL OSTRZEŻENIE

Nieprawidłowa instalacja spowoduje uszkodzenie procesora. Nigdy nie włączaj systemu komputerowego, dopóki wentylator jest podłączony do złącza zasilania płyty głównej.

UWAGA

Wyładowania elektrostatyczne mogą uszkodzić komponenty systemu. Użyj stacji roboczej ze sterowaniem ESD. Jeśli taka stacja robocza nie jest dostępna, założycy opaskę elektrostatyczną albo dotknij uziemionej powierzchni przed kontaktem z jakimikolwiek komponentami komputera.

JP 警告

取り付けが不適切な場合、プロセッサに損傷を招くことがあります。ファンをマザーボード電源コネクタに接続するまで、コンピュータシステムの電源を入れないようにしてください。

注意

静電気放電 (ESD) はシステムコンポーネントを破損させることがあります。ESD防止措置のとられている環境で組立て・交換作業を行ってください。一般環境で作業される場合には静電除去リストバンド等を着用するか、作業前にアース接続されている物 (水道管などが一般的です) に触れるなどして、ESDの発生を予防してください。コンポーネントを取り扱う前に接地されたものの表面に触れてください。

CN 警告

安裝不當會損壞處理器。主板電源接頭未連接到風扇前，請勿打開計算機系統。

注意

靜電放電(ESD)會導致系統元件損壞。請使用防靜電放電工作站。如果無工作站，請佩戴抗靜電腕帶，或者先接觸接地物體表面，然後再處理電腦元件。