

# User Manual

Product Code: A-NUC75-A1B / A-NUC75-M1B

**GB**  
**CAUTION**  
 Electrostatic discharge (ESD) can damage system components. If an ESD-controlled workstation is not available, wear an antistatic wrist strap or touch an earthed surface before handling any PC components.  
**WARNING**  
 Please be careful when unpacking and setting up this product as metal edges can cause injury if not handled with care.

**FR**  
**ATTENTION**  
 Une décharge électrostatique (ESD) risque d'endommager les composants du système. Si vous ne disposez pas d'une station de travail avec protection contre l'ESD, portez un bracelet antistatique ou touchez une surface reliée à la terre avant de manipuler les composants de l'ordinateur.  
**AVERTISSEMENT**  
 Faites attention lors du déballage et de l'installation de ce produit car il comporte des coins métalliques coupants qui risquent de vous blesser s'ils ne sont pas manipulés avec soin.

**D**  
**Vorsicht**  
 Elektrostatische Entladungen (ESD – Electrostatic discharge) kann Systemkomponenten beschädigen. Sollte ein ESD geschützter Arbeitsplatz nicht vorhanden sein, tragen Sie ein antistatisches Armband oder berühren Sie eine geerdete Oberfläche bevor Sie mit den Arbeiten am Computer beginnen.  
**Warnung**  
 Seien Sie vorsichtig beim Auspacken und beim Aufbau dieses Produktes. Scharfe Metallkanten könnten Verletzungen hervorrufen wenn ohne die nötige Vorsicht vorgegangen wird.

**ES**  
**CUIDADO**  
 Descargas electrostáticas (ESD) pueden dañar los componentes de su sistema. Si no puede disponer de una estación de trabajo libre de electrostática, use una muñequera antiestática o toque una superficie que haga tierra antes de manipular los componentes del ordenador.  
**PELIGRO**  
 Por favor sea cuidadoso cuando desempaquete y ensamble este producto. Los filos de metal pueden causarles cortes o heridas si no son manipulados adecuadamente.

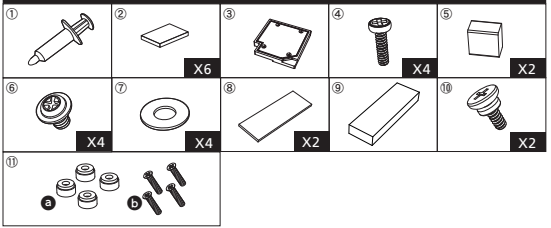
**PT**  
**CUIDADO**  
 Descargas Electrostáticas (ESD) podem danificar componentes do PC. Caso não tenha uma bancada específica disponível, utilize uma pulseira anti-estática ou toque uma superfície aterrada antes de manusear qualquer componente.  
**ATENÇÃO**  
 Por favor tenha cuidado ao desembalar e montar este produto, as extremidades de metal podem machucar, caso o mesmo não seja manuseado com cuidado.

**RU**  
**ОСТОРОЖНО**  
 Электростатический разряд (ЭСР) может повредить компоненты системы. Если рабочее место с защитой от ЭСР отсутствует, рекомендуется при работе с компьютерными компонентами надевать антистатический браслет или обеспечить контакт тела с заземленной поверхностью.  
**ОПАСНО**  
 Соблюдайте осторожность при распаковке и монтаже этого изделия так как острые края металлических частей могут стать причиной физической травмы. Не подпускайте к изделию детей.

**CZ**  
**POZOR**  
 Elektrostatický výboj (ESD) může poškodit součásti systému. Pokud není k dispozici pracovní stanice s kontrolou před ESD, použijte antistatický řemínek na zápěstí nebo se před manipulací s jakýmkoli součástí počítače dotkněte uzemněného povrchu.  
**VAROVÁNÍ**  
 Při vybalování a nastavování tohoto výrobku dávejte pozor, protože kovové okraje mohou při neopatrném zacházení způsobit poranění. Udržujte mimo dosah dětí.

**CN**  
**注意**  
 静电放电(ESD)可能会损坏系统元件。请使用低ESD工作站。若无法取得此类工作站，请先穿戴防静电腕带或接触地表面，再拿取任何电脑组件。  
**警告**  
 开箱及安装中请小心取用，避免被金属边缘割伤。

## Contents



- GB**  
 ① Thermal compound ② Thermal pad ③ Thermal module ④ Screws  
 ⑤ EMI gasket ⑥ Screws for motherboard (M3) ⑦ Washer  
 ⑧ Thermal gap filler (for M.2 SSD) ⑨ Thermal module (for M.2 SSD)  
 ⑩ VESA mounting screws ⑪ Case feet kit

- FR**  
 ① Composé thermique ② Pâte thermique ③ module thermique ④ vis  
 ⑤ Joint de blindage EMI ⑥ vis pour carte mère (M3) ⑦ Rondelle  
 ⑧ Pâte thermique (pour M.2 SSD) ⑨ module thermique (pour M.2 SSD)  
 ⑩ Vis de fixation VESA ⑪ kit de pied de boîtier

- D**  
 ① Wärmeleitpaste ② Thermaler Lückenfüller ③ Thermo-Modul  
 ④ Schrauben ⑤ EMI-Dichtung ⑥ Schrauben für das Motherboard (M3)  
 ⑦ Scheiben ⑧ Thermaler Lückenfüller (für M.2 SSD)  
 ⑨ Thermo-Modul (für M.2 SSD) ⑩ VESA-Montageschrauben  
 ⑪ Gehäusefüße Zubehör

- PT**  
 ① Pasta térmica ② Película térmica ③ Módulo térmico ④ Parafusos  
 ⑤ Junta EMI ⑥ Parafusos para placa-mãe (M3) ⑦ Arruela  
 ⑧ Película térmica (para M.2 SSD) ⑨ Módulo térmico (para M.2 SSD)  
 ⑩ Parafusos para instalação no suporte VESA ⑪ Kit de fixação do gabinete

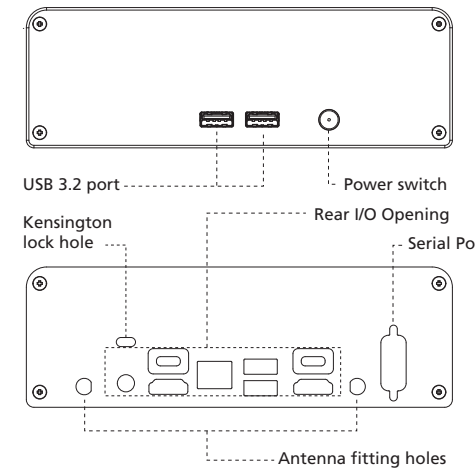
- ES**  
 ① Compuesto térmico ② Relleno térmico ③ módulo térmico ④ tornillos  
 ⑤ Junta EMI ⑥ tornillos para la placa base (M3) ⑦ Arruela  
 ⑧ Relleno térmico (para M.2 SSD) ⑨ módulo térmico (para M.2 SSD)  
 ⑩ Tornillos de montaje VESA ⑪ kit de pies de la carcasa

- RU**  
 ① Термокомпунд ② Термозаполнитель зазоров ③ Термомодуль  
 ④ Винты ⑤ ЭМИ-протектор ⑥ Винты для материнской платы (M3)  
 ⑦ Шайба ⑧ Термомодуль (для M.2 SSD)  
 ⑨ Термозаполнитель зазоров (для M.2 SSD)  
 ⑩ Винты крепления VESA ⑪ Набор ножек корпуса

- CZ**  
 ① Tepelná sloučenina ② Tepelná podložka ③ Tepelný modul ④ Šrouby  
 ⑤ Těsnění EMI ⑥ Šrouby pro základní desku (M3) ⑦ Podložka  
 ⑧ Teplotní výplň (pro M.2 SSD) ⑨ Teplotní modul (pro M.2 SSD)  
 ⑩ Upevňovací šrouby VESA ⑪ Sada podpěr krabice

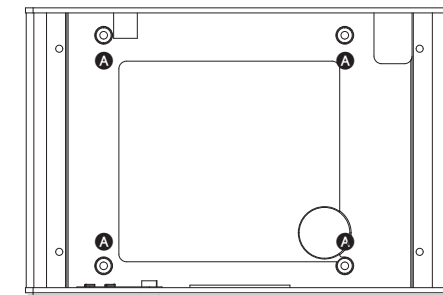
- CN**  
 ① 导热膏 ② 导热填充胶块 ③ 散热模块 ④ 螺丝 ⑤ 电磁屏蔽垫片  
 ⑥ 主板螺丝 (M3) ⑦ 垫片 ⑧ 导热填充胶块 (M.2 SSD 用)  
 ⑨ 散热模块 (M.2 SSD 用) ⑩ VESA安装螺丝 ⑪ 机箱脚座组

## Front and Back Panel Layout

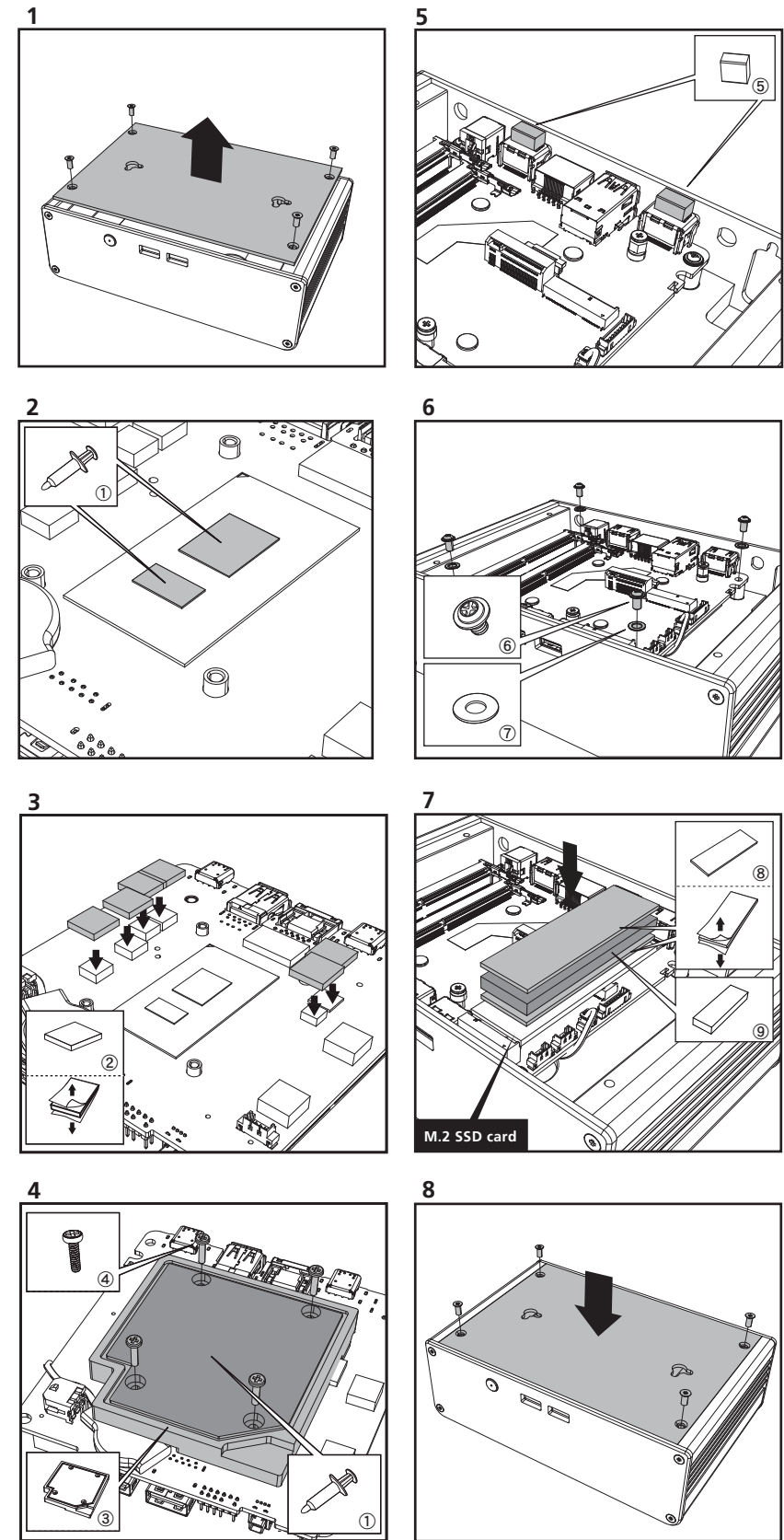


## Internal Layout

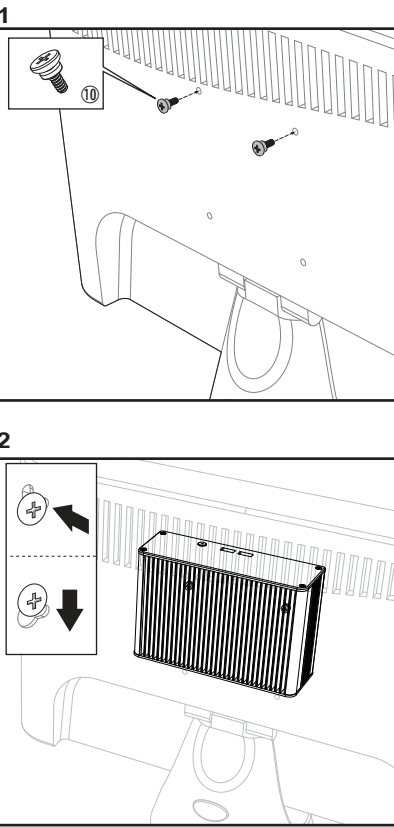
### A M/B mounting standoffs



## Installation



## VESA Mounting Instructions



## Case Feet Installation

