

User manual

Product Code: A-NUC52-A1B / A-NUC52-M1B

GB

CAUTION

Electrostatic discharge (ESD) can damage system components. If an ESD-controlled workstation is not available, wear an antistatic wrist strap or touch an earthed surface before handling any PC components.

WARNING

Please be careful when unpacking and setting up this product as metal edges can cause injury if not handled with care. Keep away from children.

FR

ATTENTION

Une décharge électrostatique (ESD) risque d'endommager les composants du système. Si vous ne disposez pas d'une station de travail avec protection contre l'ESD, portez un bracelet antistatique ou touchez une surface reliée à la terre avant de manipuler les composants de l'ordinateur.

AVERTISSEMENT

Faites attention lors du déballage et de l'installation de ce produit car il comporte des coins métalliques coupants qui risquent de vous blesser s'ils ne sont pas manipulés avec soin. Garder loin des enfants.

D

Vorsicht:

Elektrostatische Entladungen (ESD – Electrostatic discharge) kann Systemkomponenten beschädigen. Sollte ein ESD geschützter Arbeitsplatz nicht vorhanden sein, tragen Sie ein antistatisches Armband or berühren Sie eine geerdete Oberfläche bevor Sie mit den Arbeiten am Computer beginnen.

Warnung

Seien Sie vorsichtig beim Auspacken und beim Aufbau dieses Produktes. Scharfe Metallkanten könnten Verletzungen hervorrufen wenn ohne die nötige Vorsicht vorgegangen wird. Von Kindern fernhalten.

ES

CUIDADO

Descargas electrostáticas (ESD) pueden dañar los componentes de su sistema. Si no puede disponer de una estación de trabajo libre de electrostática, use una muñequera antistática o toque una superficie que haga tierra antes de manipular los componentes del ordenador.

PELIGRO

Por favor sea cuidadoso cuando desempaque y ensamble este producto. Los fillos de metal pueden causarle cortes o heridas si no son manipulados adecuadamente. Alejate de los niños.

PT

CUIDADO

Descargas Electrostáticas (ESD) podem danificar componentes do PC. Caso não tenha uma bancada específica disponível, utilize uma pulseira anti-estática ou toque uma superfície aterrada antes de manusear qualquer componente.

ATENÇÃO

Por favor tenha cuidado ao desembrulhar e montar este produto, as extremidades de metal podem machucar, caso o mesmo não seja manuseado com cuidado. Manter fora do alcance das crianças.

JP

注意

静電気放電 (ESD) は電子部品・機器に損傷を与えることがあります。本製品の取付け作業を行う前に、必ず静電気除去作業を行ってください。静電気防止袋もしくは静電気防止用ストラップを着用して、取付け作業を行ってください。

警告

金属の角 (エッジ) 部分でケガをする恐れがありますので、本製品を開梱後、セットアップする際には、くれぐれ也十分ご注意ください。

子どもの手の届かない所において下さい。

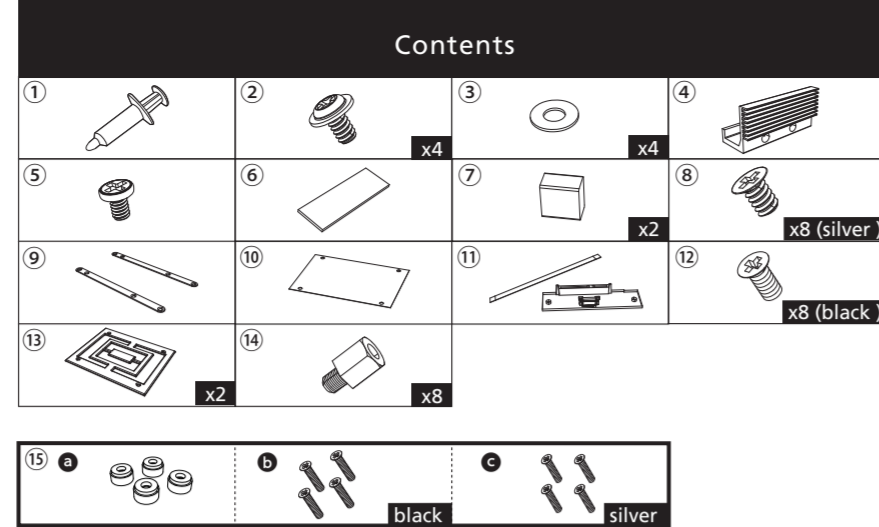
CN

注意

静电放电 (ESD) 可能会损坏系统元件。请使用低ESD工作站。若无法取得此类工作站，请先穿戴防静电腕带或接触地表面，再拿取任何电脑组件。

警告

开箱及安装中请小心取用，避免被金属边缘割伤。远离孩童。



GB

① Thermal compound ② Screws for motherboard (M3) ③ Washer ④ M.2 SSD heatsink ⑤ Screws ⑥ Thermal gap filler (for M.2 SSD) ⑦ EMI gasket ⑧ 2.5" HDD/SSD screws (M3) ⑨ 2.5" HDD/SSD mounting bracket ⑩ HDD protective film ⑪ SATA adapter cable ⑫ Screws ⑬ End cover ⑭ Standoffs ⑮ Case feet ⑯ Screws (6-32) ⑰ Screws (M3)

FR

① Composé thermique ② vis pour carte mère (M3) ③ Rondelle ④ M.2 SSD heatsink ⑤ Screws ⑥ Thermal gap filler (for M.2 SSD) ⑦ Joint de blindage EMI ⑧ Vis de disque dur / SSD 2,5" (M3) ⑨ Support de fixation de disque dur / SSD 2,5" ⑩ Film protecteur de disque dur ⑪ SATA adapter cable ⑫ Vis ⑬ Couvercle ⑭ Stud ⑮ Pied de boîtier ⑯ Screws (6-32) ⑰ Screws (M3)

D

① Wärmeleitpaste ② Schrauben für das Motherboard (M3) ③ scheiben ④ M.2 SSD heatsink ⑤ Screws ⑥ Thermal gap filler (for M.2 SSD) ⑦ EMI-Dichtung ⑧ 2.5" HDD/SSD Schrauben (M3) ⑨ 2.5" HDD/SSD-Befestigungsbügel ⑩ HDD-Schutzfilm ⑪ SATA adapter cable ⑫ Schrauben ⑬ Obere Abdeckung ⑭ Stud ⑮ Gehäusefüße ⑯ Schrauben (6-32) ⑰ Schrauben (M3)

PT

① Pasta térmica ② parafusos para placa-mãe (M3) ③ Arruela ④ M.2 SSD heatsink ⑤ Screws ⑥ Thermal gap filler (for M.2 SSD) ⑦ Junta EMI ⑧ Parafusos para HD e SSD (M3) ⑨ suporte de fixação para HD e SSD ⑩ película protetora para o HD ⑪ SATA adapter cable ⑫ Parafusos ⑬ Acabamento Lateral ⑭ Espaçador ⑮ fixação do gabinete ⑯ Parafusos (6-32) ⑰ Parafusos (M3)

ES

① Compuesto térmico ② tornillos para la placa base (M3) ③ Arandela ④ M.2 SSD heatsink ⑤ Screws ⑥ Thermal gap filler (for M.2 SSD) ⑦ Junta EMI ⑧ tornillos para HDD/SSD de 2,5" (M3) ⑨ Soporte de montaje para HDD/SSD de 2,5" ⑩ Película protectora para HDD ⑪ SATA adapter cable ⑫ tornillos ⑬ Tapa superior ⑭ Stud ⑮ pies de la carcasa ⑯ tornillos (6-32) ⑰ tornillos (M3)

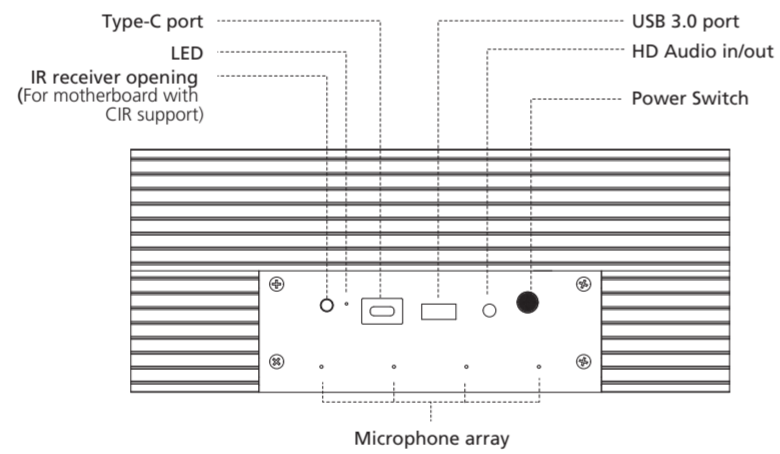
JP

① 熱伝導性コンパウンド ② マザーボード用ねじ (M3) ③ ワッシャー ④ M.2 SSD heatsink ⑤ Screws ⑥ Thermal gap filler (for M.2 SSD) ⑦ EMIシールドガスケット ⑧ 2.5" HDD/SSD 用ネジ (M3) ⑨ 2.5" HDD/SSD 取付ブラケット ⑩ HDD 保護フィルム ⑪ SATA adapter cable ⑫ ネジ ⑬ 上カバー ⑭ スタッド ⑮ ケース脚 ⑯ ネジ (6-32) ⑰ ネジ (M3)

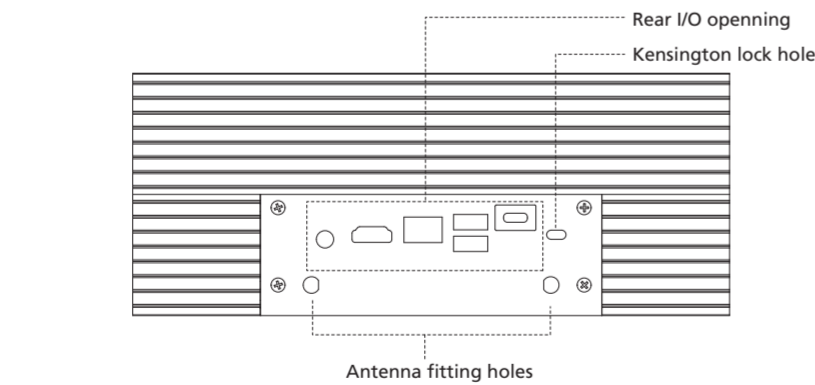
CN

① 导热膏 ② 主板螺丝 (M3) ③ 垫片 ④ M.2 SSD散热器 ⑤ 螺丝 ⑥ 导热填充胶块 (M.2 SSD 用) ⑦ 电磁屏蔽垫片 ⑧ 2.5" HDD/SSD 螺丝 (M3) ⑨ 2.5" HDD/SSD 安装架 ⑩ 硬盘保护胶片 ⑪ SATA适配器电缆 ⑫ 螺丝 ⑬ 顶盖 ⑭ 螺丝 ⑮ 机箱脚座 ⑯ 螺丝 (6-32) ⑰ 螺丝 (M3)

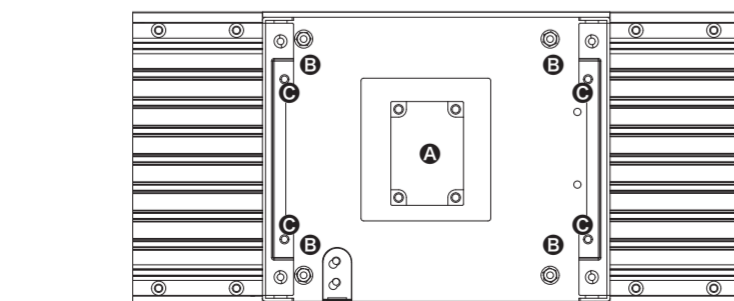
Front panel layout



Rear panel layout

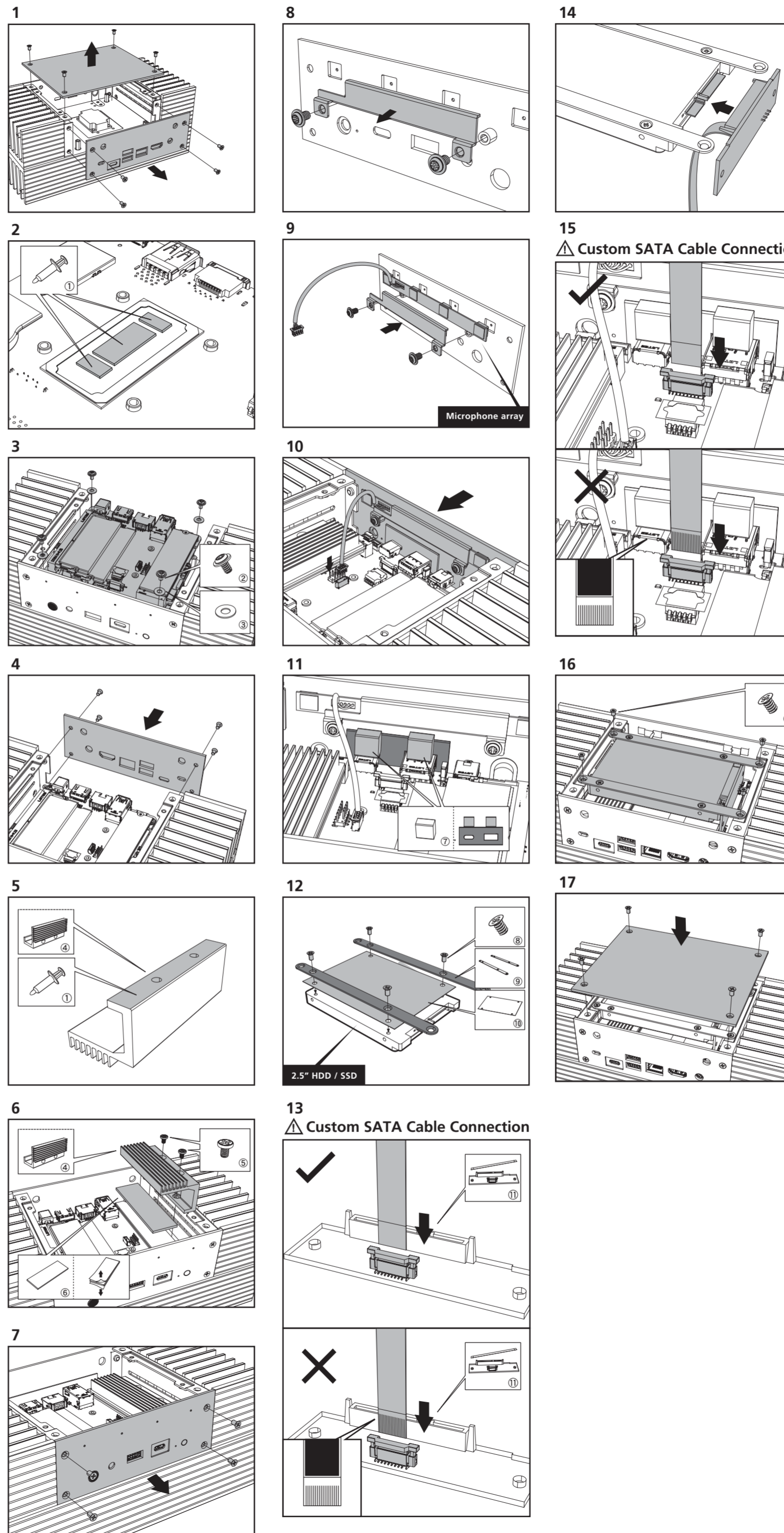


Internal layout

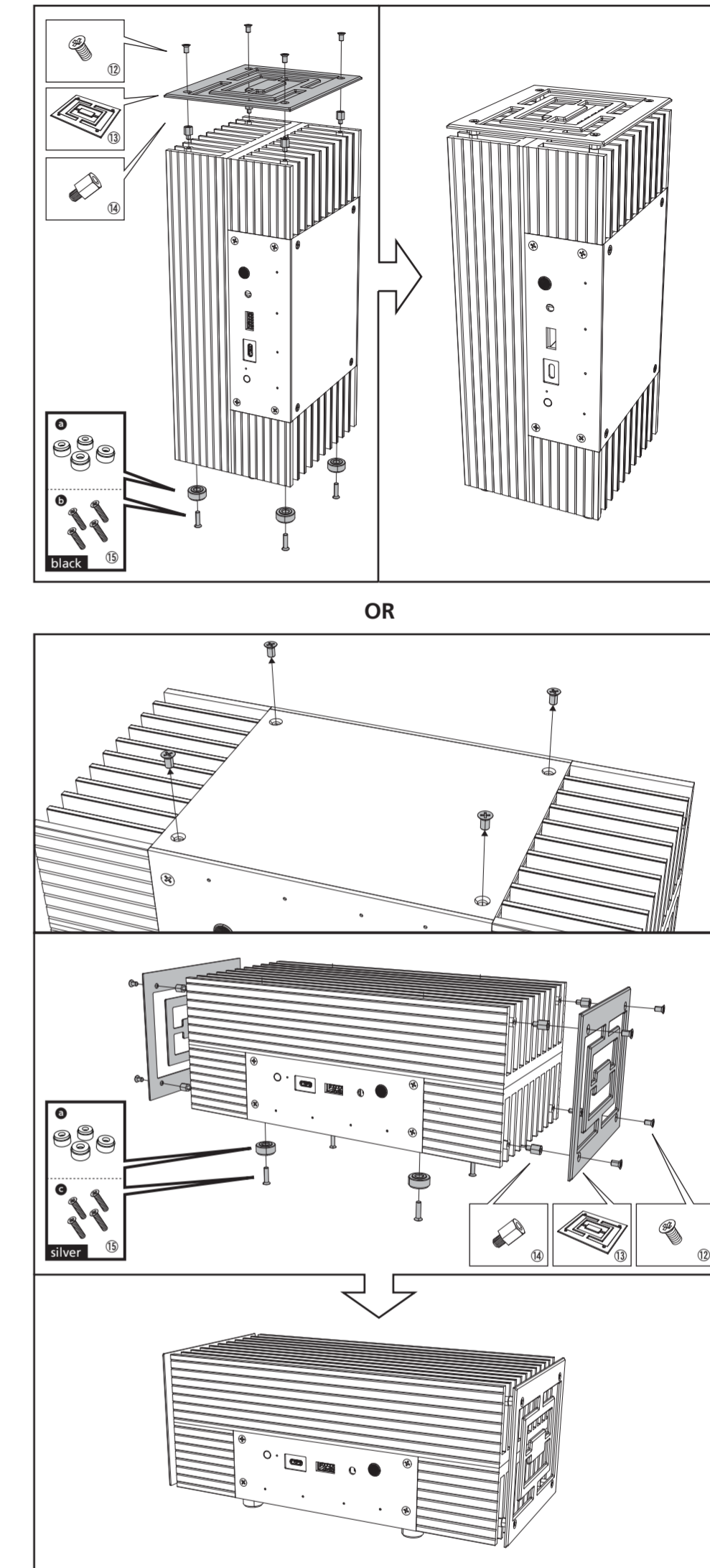


- Ⓐ Aluminium heatsink for heat transfer
- Ⓑ M/B mounting standoffs
- Ⓒ 2.5" HDD / SSD mounting holes

Installation



Case feet installation



Powering Up The System

