

User manual

Product Code: A-NUC45-A1B / A-NUC45-M1B

GB
CAUTION
Electrostatic discharge (ESD) can damage system components. If an ESD-controlled workstation is not available, wear an antistatic wrist strap or touch an earthed surface before handling any PC components.

WARNING
Please be careful when unpacking and setting up this product as metal edges can cause injury if not handled with care. Keep away from children.

FR
ATTENTION
Une décharge électrostatique (ESD) risque d'endommager les composants du système. Si vous ne disposez pas d'une station de travail avec protection contre l'ESD, portez un bracelet antistatique ou touchez une surface reliée à la terre avant de manipuler les composants de l'ordinateur.

AVERTISSEMENT
Faites attention lors du déballage et de l'installation de ce produit car il comporte des coins métalliques coupants qui risquent de vous blesser s'ils ne sont pas manipulés avec soin. Garder loin des enfants.

D
Vorsicht:
Elektrostatische Entladungen (ESD – Electrostatic discharge) kann Systemkomponenten beschädigen. Sollte ein ESD geschützter Arbeitsplatz nicht vorhanden sein, tragen Sie ein antistatisches Armband oder berühren Sie eine geerdete Oberfläche bevor Sie mit den Arbeiten am Computer beginnen.

Warnung
Seien Sie vorsichtig beim Auspacken und beim Aufbau dieses Produktes. Scharfe Metallkanten könnten Verletzungen hervorrufen wenn ohne die nötige Vorsicht vorgegangen wird. Von Kindern fernhalten.

ES
CUIDADO
Descargas electrostáticas (ESD) pueden dañar los componentes de su sistema. Si no puede disponer de una estación de trabajo libre de electrostática, use una muñequera antistática o toque una superficie que haga tierra antes de manipular los componentes del ordenador.

PELIGRO
Por favor sea cuidadoso cuando desempaque y ensamble este producto. Los fillos de metal pueden causarle cortes o heridas si no son manipulados adecuadamente. Alejate de los niños.

PT
CUIDADO
Descargas Electrostáticas (ESD) podem danificar componentes do PC. Caso não tenha uma bancada específica disponível, utilize uma pulseira anti-estática ou toque uma superfície aterrada antes de manusear qualquer componente.

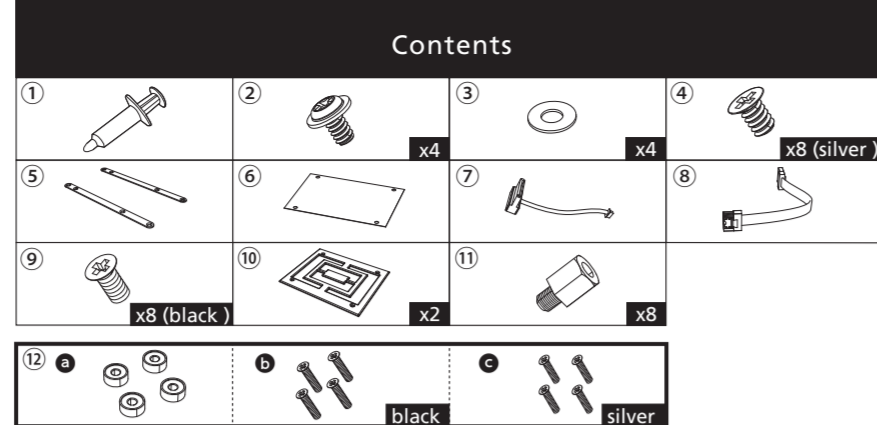
ATENÇÃO
Por favor tenha cuidado ao desembrulhar e montar este produto, as extremidades de metal podem machucar, caso o mesmo não seja manuseado com cuidado. Manter fora do alcance das crianças.

JP
注意
静電気放電 (ESD) は電子部品・機器に損傷を与えることがあります。本製品の取付け作業を行う前に、必ず静電気除去作業を行ってください。静電気防止袋もしくは静電気防止用ストラップを着用して、取付け作業を行ってください。

警告
金属の角 (エッジ) 部分でケガをする恐れがありますので、本製品を開梱後、セットアップする際には、くれぐれも十分ご注意ください。子どもの手の届かない所において下さい。

CN
注意
静电放电 (ESD) 可能会损坏系统元件。请使用低ESD工作站。若无法取得此类工作站，请先穿戴防静电腕带或接触地表面，再拿取任何电脑组件。

警告
开箱及安装中请小心取用，避免被金属边缘割伤，远离孩童。



GB
① Thermal compound ② Screws for motherboard (M3) ③ Washer
④ 2.5" HDD/SSD screws (M3) ⑤ 2.5" HDD/SSD mounting bracket ⑥ HDD protective film
⑦ Power cable ⑧ SATA cable ⑨ Screws ⑩ End cover ⑪ Standoffs
⑫ Case feet ⑬ Screws (6-32) ⑭ Screws (M3)

FR
① Composé thermique ② Vis pour carte mère (M3) ③ Rondelle
④ Vis de disque dur / SSD 2,5" (M3) ⑤ Support de fixation de disque dur / SSD 2,5"
⑥ Film protecteur de disque dur ⑦ Câble d'alimentation ⑧ Câble SATA ⑨ Vis
⑩ Couvercle ⑪ Stud ⑫ Pied de boîtier ⑬ Screws (6-32) ⑭ Screws (M3)

D
① Wärmeleitpaste ② Schrauben für das Motherboard (M3) ③ Scheiben
④ 2.5" HDD/SSD Schrauben (M3) ⑤ 2.5" HDD/SSD-Befestigungsbügel ⑥ HDD-Schutzfilm
⑦ Netzkabel ⑧ SATA Kabel ⑨ Schrauben ⑩ Obere Abdeckung ⑪ Stud
⑫ Gehäusefüße ⑬ Schrauben (6-32) ⑭ Schrauben (M3)

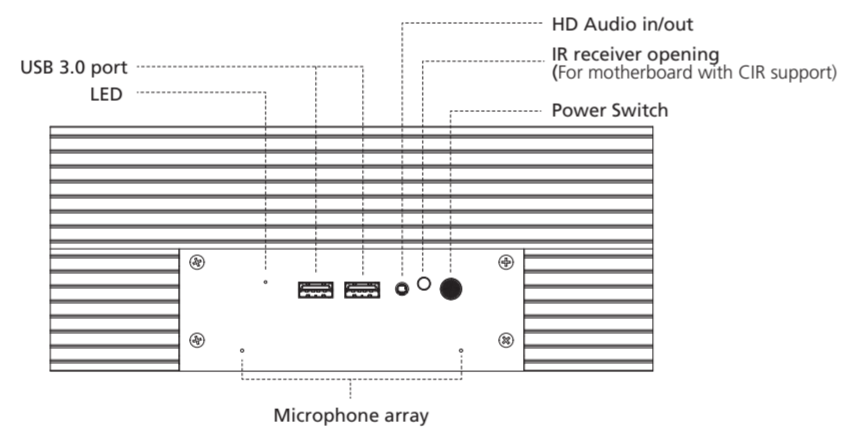
PT
① Pasta térmica ② parafusos para placa-mãe (M3) ③ Arruela
④ Parafusos para HD e SSD (M3) ⑤ suporte de fixação para HD e SSD
⑥ película protetora para o HD ⑦ Cabo de energia ⑧ Cabo SATA
⑨ Parafusos ⑩ Acabamento Lateral ⑪ Espaçador
⑫ fixação do gabinete ⑬ Parafusos (6-32) ⑭ Parafusos (M3)

ES
① Compuesto térmico ② tornillos para la placa base (M3) ③ Arandela
④ tornillos para HDD/SSD de 2,5" (M3) ⑤ Soporte de montaje para HDD/SSD de 2,5"
⑥ Película protectora para HDD ⑦ Cable de corriente ⑧ Cable SATA ⑨ tornillos
⑩ Tapa superior ⑪ Stud ⑫ pies de la carcasa ⑬ tornillos (6-32) ⑭ tornillos (M3)

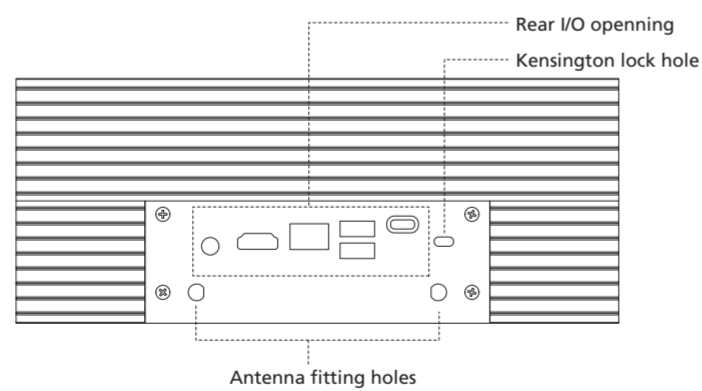
JP
① 熱伝導性コンパウンド ② マザーボード用ねじ (M3) ③ ワッシャー
④ 2.5" HDD/SSD 用ネジ (M3) ⑤ 2.5" HDD/SSD 取付ブラケット
⑥ HDD 保護フィルム ⑦ 電源ケーブル ⑧ SATA ケーブル ⑨ ネジ ⑩ 上カバー ⑪ スタッド
⑫ ケース脚 ⑬ ネジ (6-32) ⑭ ネジ (M3)

CN
① 导热膏 ② 主板螺丝 (M3) ③ 垫片 ④ 2.5" HDD/SSD 螺丝 (M3) ⑤ 2.5" HDD/SSD 安装架
⑥ 硬盘保护胶片 ⑦ 电源线 ⑧ SATA 数据线 ⑨ 螺丝 ⑩ 顶盖 ⑪ 螺柱
⑫ 机箱脚座 ⑬ 螺丝 (6-32) ⑭ 螺丝 (M3)

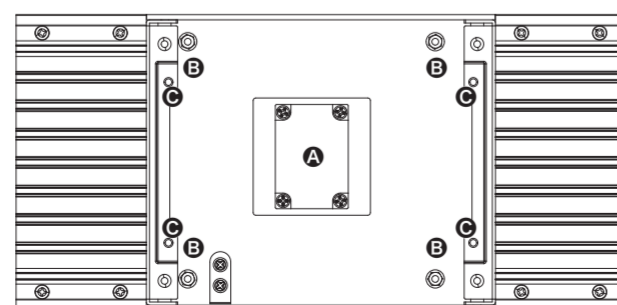
Front panel layout



Rear panel layout

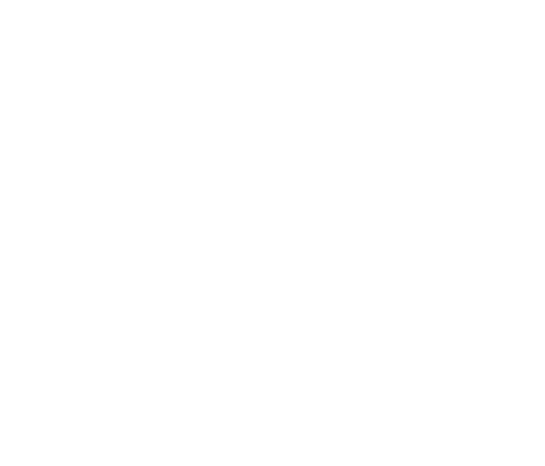
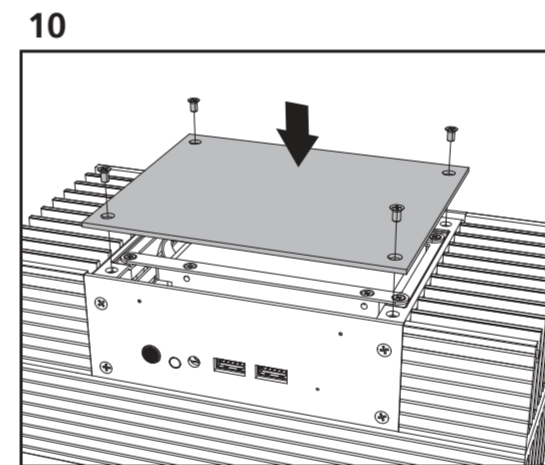
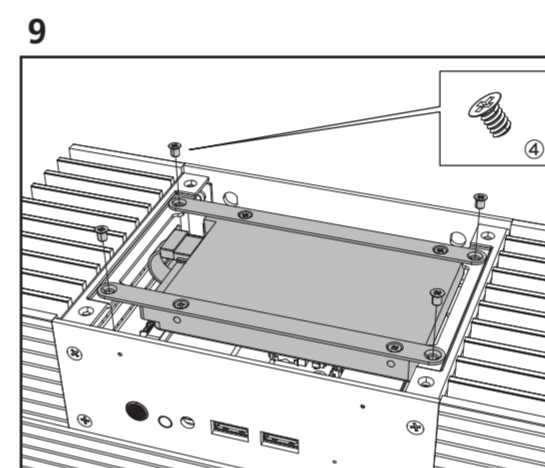
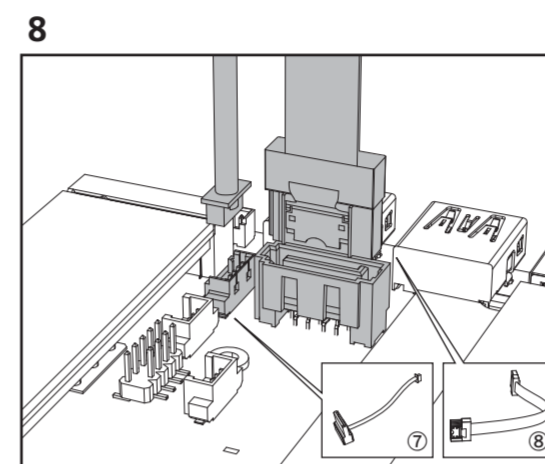
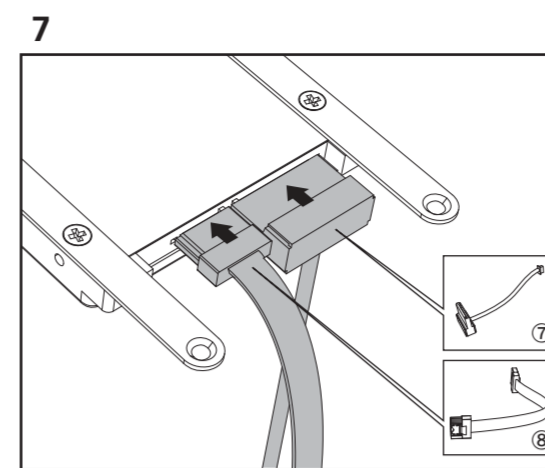
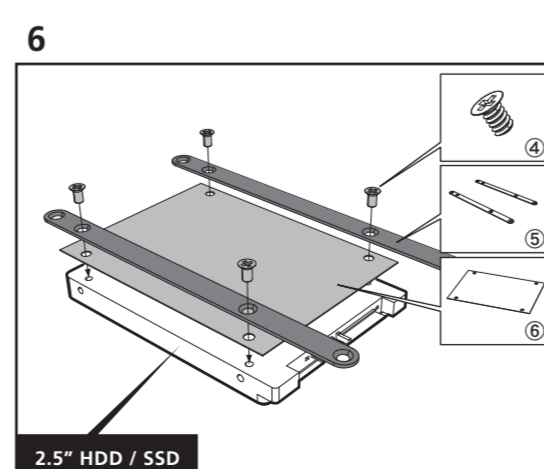
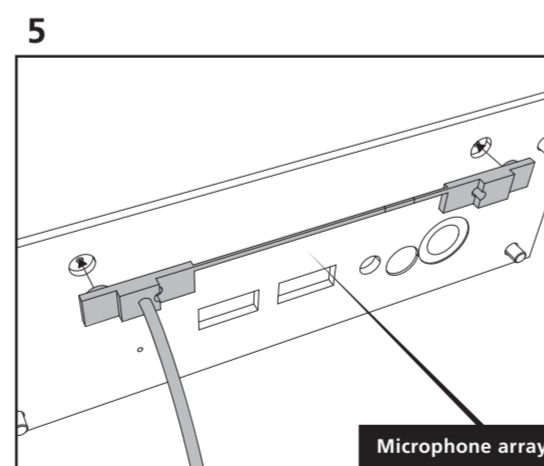
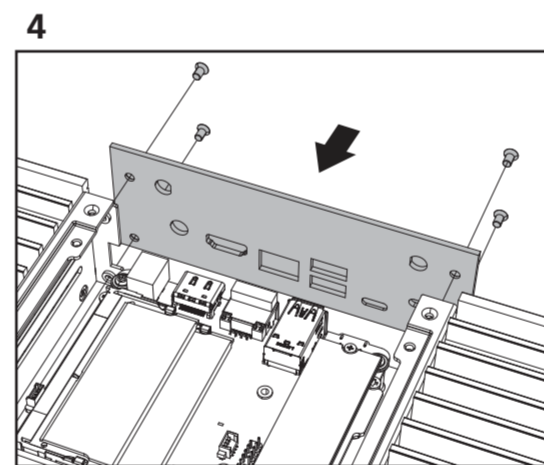
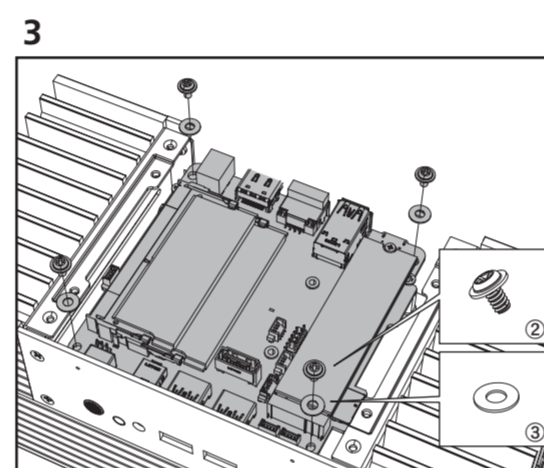
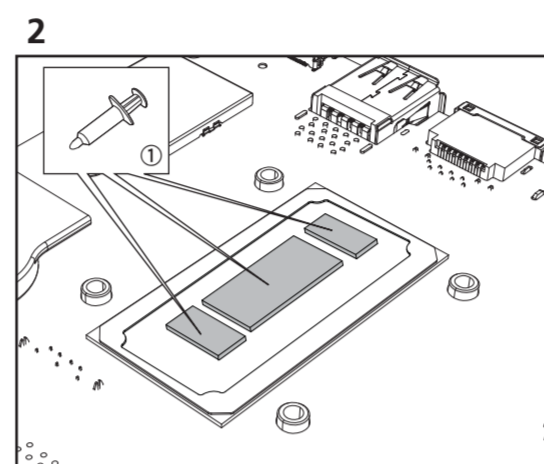
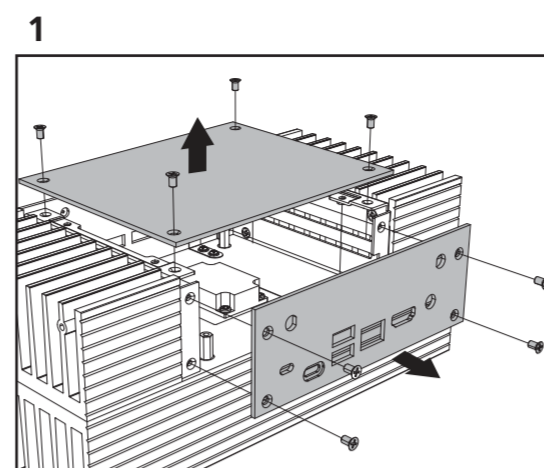


Internal layout

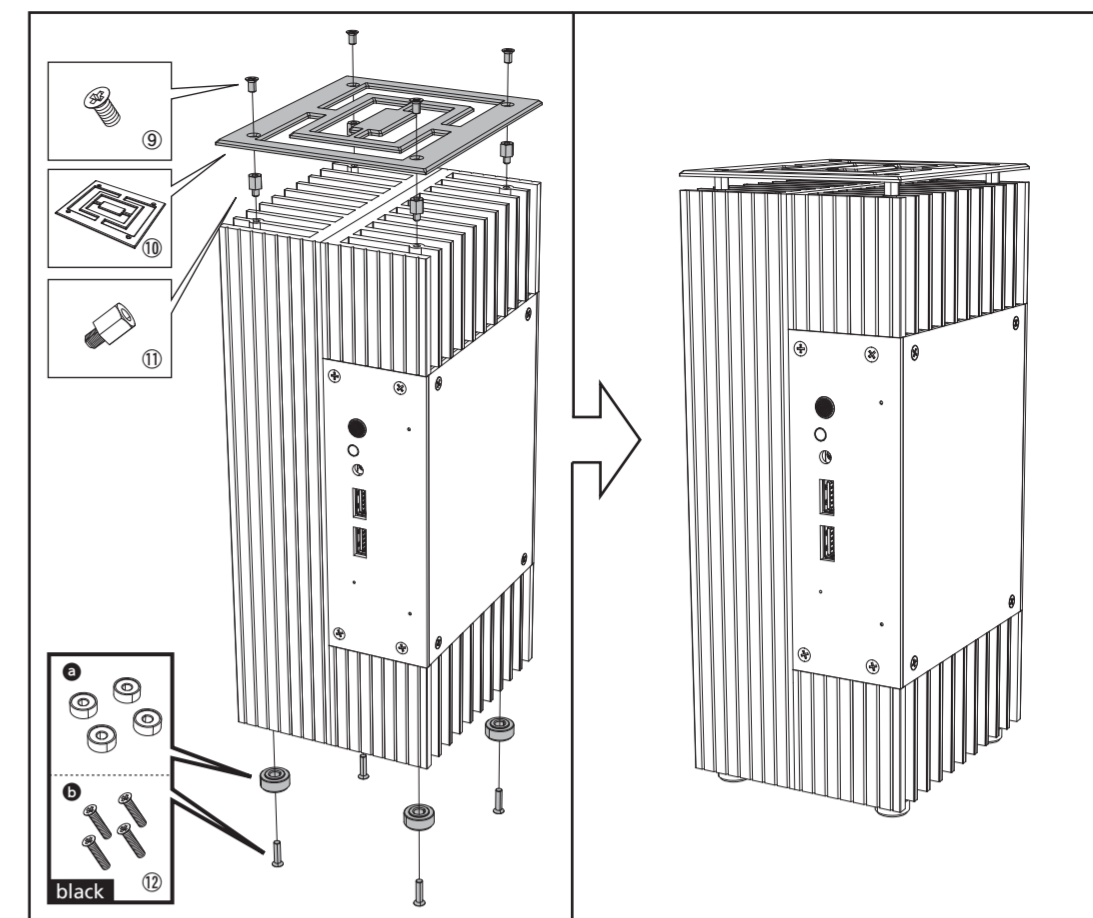


- A** Aluminium heatsink for heat transfer
- B** MB mounting standoffs
- C** 2.5" HDD / SSD mounting holes

Installation



Case feet installation



OR

