

# User manual

Product Code: A-NUC42-A1B / A-NUC42-M1B

**GB**  
**CAUTION**  
 Electrostatic discharge (ESD) can damage system components. If an ESD-controlled workstation is not available, wear an antistatic wrist strap or touch an earthed surface before handling any PC components.  
**WARNING**  
 Please be careful when unpacking and setting up this product as metal edges can cause injury if not handled with care.

**FR**  
**ATTENTION**  
 Une décharge électrostatique (ESD) risque d'endommager les composants du système. Si vous ne disposez pas d'une station de travail avec protection contre l'ESD, portez un bracelet antistatique ou touchez une surface reliée à la terre avant de manipuler les composants de l'ordinateur.  
**AVERTISSEMENT**  
 Faites attention lors du déballage et de l'installation de ce produit car il comporte des coins métalliques coupants qui risquent de vous blesser s'ils ne sont pas manipulés avec soin.

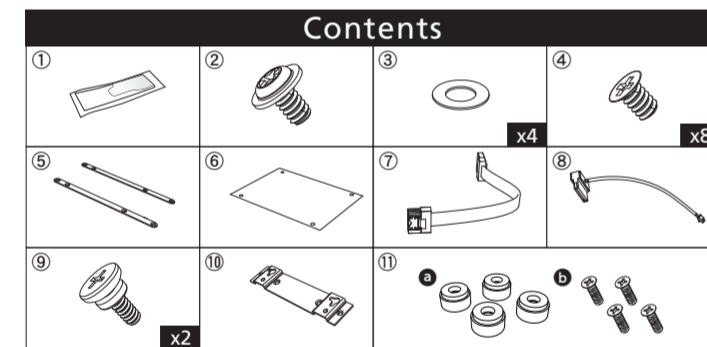
**D**  
**Vorsicht:**  
 Elektrostatische Entladungen (ESD – Electrostatic discharge) kann Systemkomponenten beschädigen. Sollte ein ESD geschützter Arbeitsplatz nicht vorhanden sein, tragen Sie ein antistatisches Armband or berühren Sie eine geerdete Oberfläche bevor Sie mit den Arbeiten am Computer beginnen.  
**Warnung**  
 Seien Sie vorsichtig beim Auspacken und beim Aufbau dieses Produktes. Scharfe Metallkanten könnten Verletzungen hervorrufen wenn ohne die nötige Vorsicht vorgegangen wird.

**PT**  
**CUIDADO**  
 Descargas Electroestáticas (ESD) podem danificar componentes do PC. Caso não tenha uma bancada específica disponível, utilize uma pulseira anti-estática ou toque uma superfície aterrada antes de manusear qualquer componente.  
**ATENÇÃO**  
 Por favor tenha cuidado ao desembalar e montar este produto, as extremidades de metal podem machucar, caso o mesmo não seja manuseado com cuidado.

**ES**  
**CUIDADO**  
 Descargas electrostáticas (ESD) pueden dañar los componentes de su sistema. Si no puede disponer de una estación de trabajo libre de electrostática, use una muñequera antistática o toque una superficie que haga tierra antes de manipular los componentes del ordenador.  
**PELIGRO**  
 Por favor sea cuidadoso cuando desempaquete y ensamble este producto. Los filos de metal pueden causarle cortes o heridas si no son manipulados adecuadamente.

**JP**  
**注意**  
 静電気放電 (ESD) は電子部品・機器に損傷を与えることがあります。本製品の取付け作業を行う前に、必ず静電気防止作業を行ってください。静電気防止袋もしくは静電気防止用ストラップを着用して、取付け作業を行ってください。  
**警告**  
 金属の角 (エッジ) 部分でケガをする恐れがありますので、本製品を開梱後、セットアップする際には、くれぐれ也十分ご注意ください。

**CN**  
**注意**  
 静电放电 (ESD) 可能会损坏系统元件。请使用低ESD工作站，若无法取得此类工作站，请先穿戴防静电腕带或接触接地表面，再拿取任何电脑组件。  
**警告**  
 开箱及安装时请小心取用，避免被金属边缘割伤。



- ① Thermal compound ② Screws for motherboard (M3) ③ Washer
- ④ 2.5" drive mounting screws (M3) ⑤ 2.5" HDD/SSD mounting bracket
- ⑥ HDD protective film ⑦ SATA cable ⑧ SATA power cable ⑨ VESA mounting screws
- ⑩ VESA mount bracket ⑪ Case feet kit

- FR**
- ① Composé thermique ② vis pour carte mère (M3) ③ Rondelle
  - ④ vis de fixation de lecteur de 2,5" (M3) ⑤ Support de fixation de disque dur / SSD 2,5"
  - ⑥ Film protecteur de disque dur ⑦ Câble SATA ⑧ Câble d'alimentation SATA
  - ⑨ Vis de fixation VESA ⑩ Montage VESA ⑪ kit de pied de boîtier

- D**
- ① Wärmeleitpaste ② Schrauben für das Motherboard (M3) ③ scheiben
  - ④ 2,5" Laufwerksbefestigungsschrauben (M3) ⑤ 2,5" HDD/SSD-Befestigungsbügel
  - ⑥ HDD-Schutzfilm ⑦ SATA Kabel ⑧ SATA-Netzkabel ⑨ VESA-Montageschrauben
  - ⑩ VESA-Montagehalterung ⑪ Gehäusefüße Zubehör

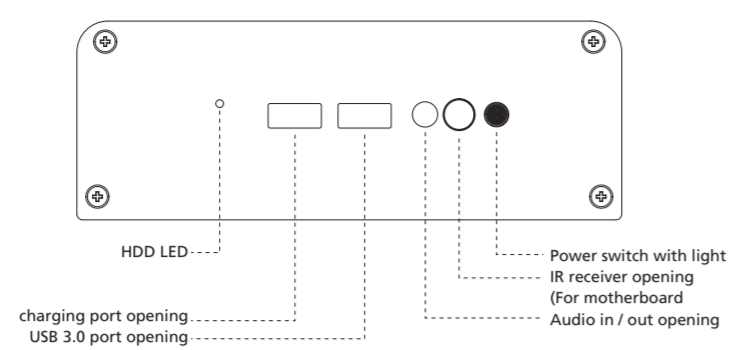
- PT**
- ① Pasta térmica ② parafusos para placa-mãe (M3) ③ Arruela
  - ④ Parafusos para drive 2.5" (M3) ⑤ suporte de fixação para HD e SSD
  - ⑥ película protetora para o HD ⑦ Cabo SATA ⑧ cabo de força SATA
  - ⑨ parafusos para instalação no suporte VES ⑩ suporte de montagem VESA
  - ⑪ Kit de fixação do gabinete

- ES**
- ① Compuesto térmico ② tornillos para la placa base (M3) ③ Arandela
  - ④ tornillos de montaje para unidad de 2,5" (M3)
  - ⑤ Soporte de montaje para HDD/SSD de 2,5" ⑥ Película protectora para HDD
  - ⑦ Cable SATA ⑧ Cable de corriente SATA ⑨ Tornillos de montaje VESA
  - ⑩ bracket de la montura VESA ⑪ kit de pies de la carcasa

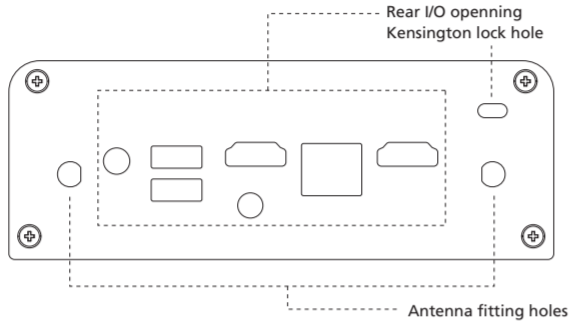
- JP**
- ① サーマルグリース ② マザーボード用ねじ (M3) ③ ワッシャー
  - ④ 2.5" ドライブ取付用ねじ (M3) ⑤ 2.5" HDD/SSD 取付ブラケット ⑥ HDD 保護フィルム
  - ⑦ SATA ケーブル ⑧ SATA 電源ケーブル ⑨ VESAマウントブラケット ⑩ VESAマウントブラケット
  - ⑪ ケース脚キット

- CN**
- ① 导热膏 ② 主板螺丝 (M3) ③ 华司片 ④ 2.5"硬盘螺丝 (M3) ⑤ 2.5" HDD/SSD 安装架
  - ⑥ 硬盘保护胶片 ⑦ SATA数据线 ⑧ SATA 电源线 ⑨ VESA安装螺丝 ⑩ VESA 安装支架
  - ⑪ 机箱脚座组

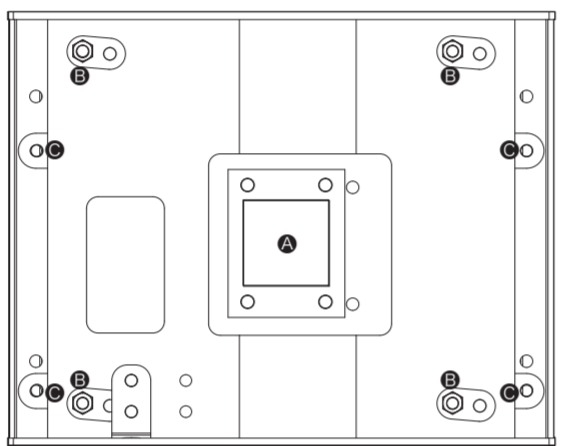
## Front panel layout



## Rear panel layout

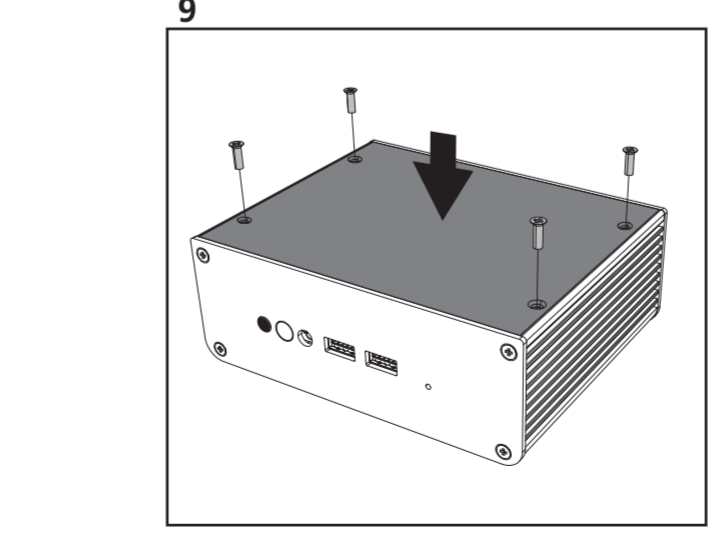
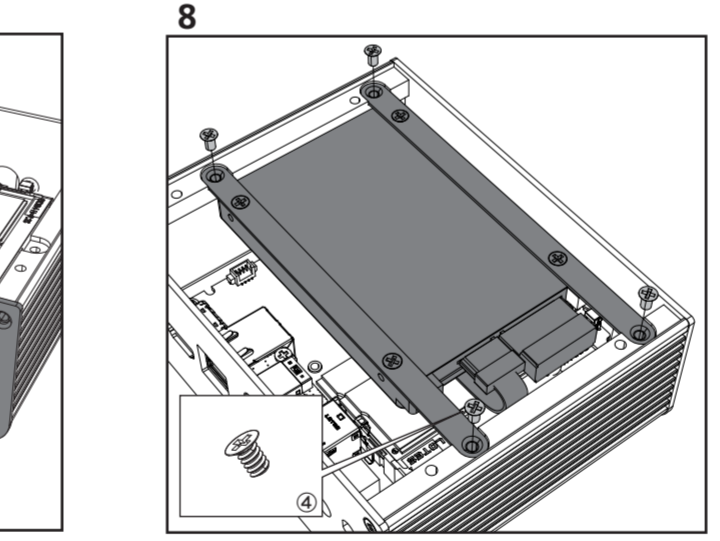
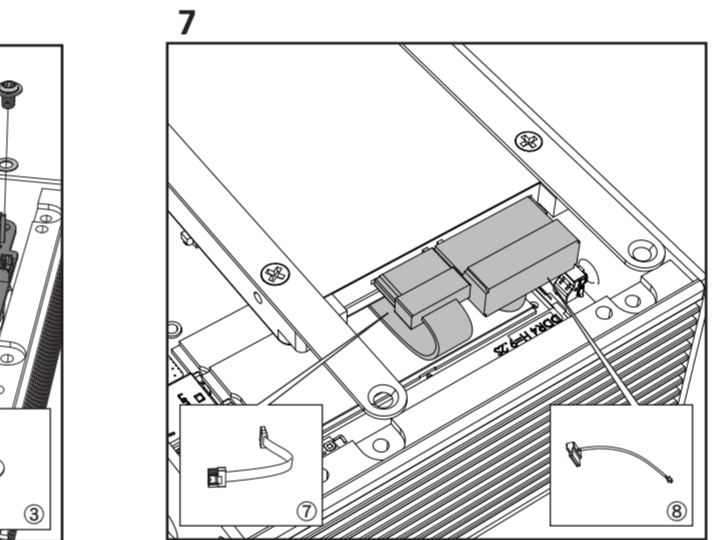
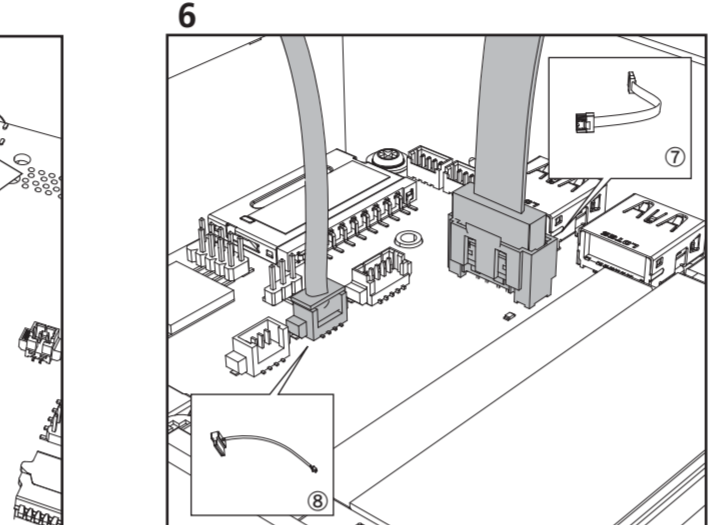
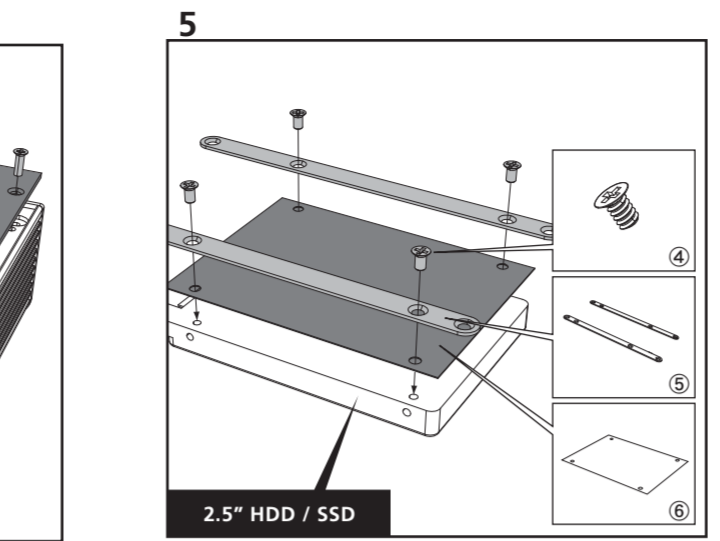
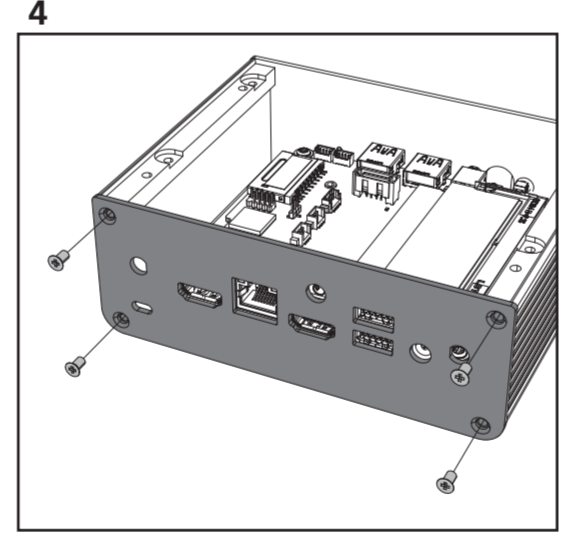
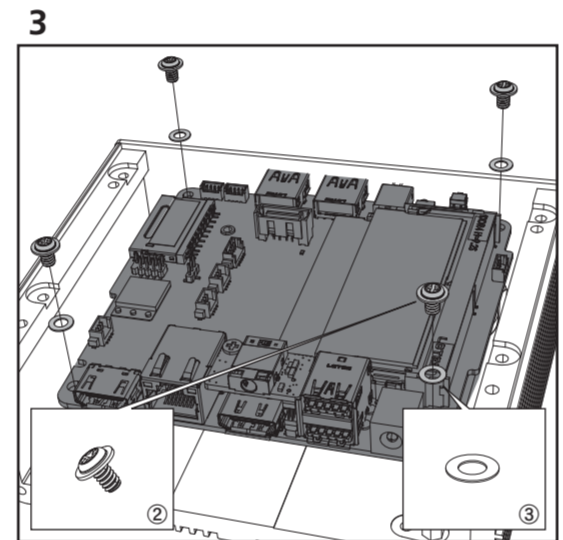
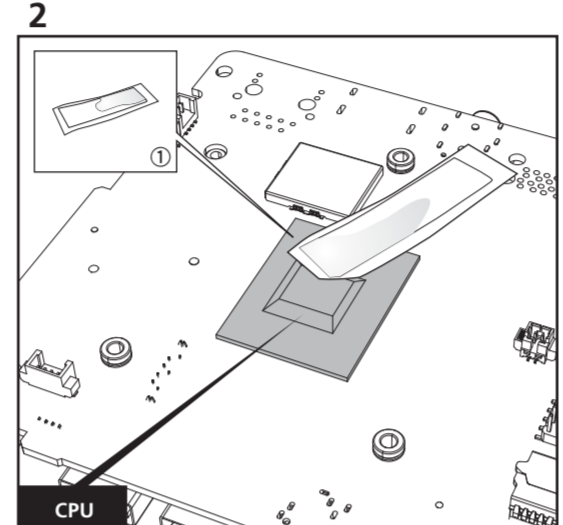
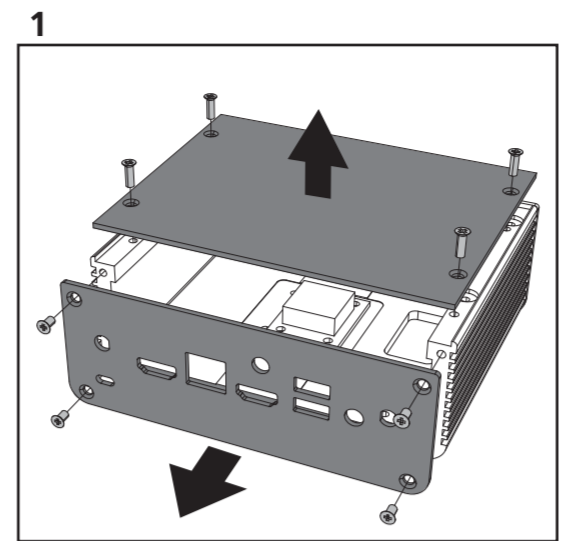


## Internal layout

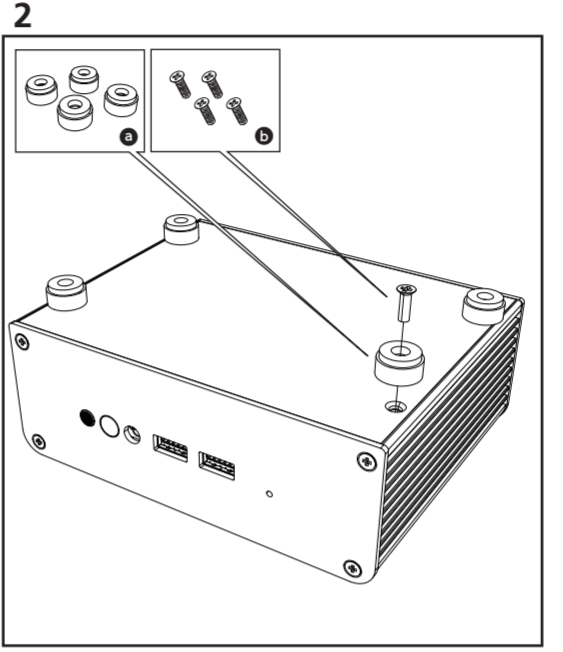
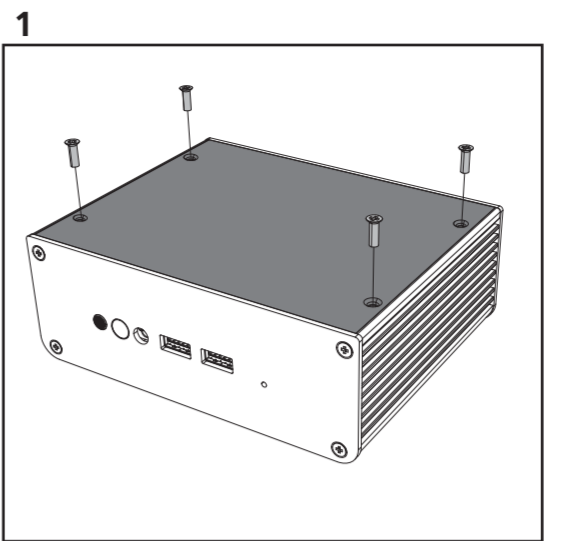


- ① Aluminum heatsink for heat transfer
- ② M/B mounting standoffs
- ③ 2.5" HDD/SSD mounting holes

## Installation



## Case feet installation



## VESA mounting Instructions

