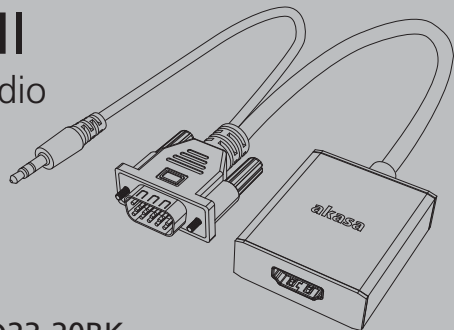


akasa®

VGA to HDMI with Audio cable



AK-CBHD23-20BK

AKASA Company Notices

The information contained in this document is subject to change without notice. All rights reserved. Reproduction, adaptation, or translation of this material is prohibited without prior written permission of AKASA, except as allowed under copyright laws. The only warranties for AKASA products and services are set forth in the express warranty statements accompanying such products and services. Nothing herein should be construed as constituting an additional warranty. AKASA shall not be liable for technical or editorial errors or omissions contained herein.

GB

WARNING

Electrostatic discharge (ESD) can damage system components. Use an ESD controlled workstation. If such a workstation is not available, wear an antistatic wrist strap or touch an earthed surface before handling any PC components.

FR

ATTENTION

Une décharge électrostatique (ESD) peut endommager les composants du système. Utilisez une station de travail protégée contre l'ESD. Si vous ne disposez pas d'une telle station de travail, portez un bracelet antistatique ou touchez une surface connectée à la masse avant de manipuler les composants du PC.

D

WARNING

Die Systemkomponenten können durch elektrostatische Entladung beschädigt werden. Benutzen Sie einen für ESD schützenden Arbeitsplatz. Sollte ein solcher Arbeitsplatz nicht verfügbar sein, tragen Sie ein antistatisches Armband oder berühren Sie eine geerdete Oberfläche vor dem handieren mit PC Komponenten.

PT

Cuidado

A descarga eletrostática (ESD) pode danificar os componentes do sistema. Se uma bancada técnica não estiver disponível, use uma pulseira antiestática ou toque em uma superfície aterrada antes de manusear qualquer componente.

ES

ADVERTENCIA

La descarga electrostática (ESD) puede dañar componentes en el sistema. Use una estación de trabajo controlada ESD. Si no tiene disponible dicho lugar de trabajo, colóquese una muñequera antiestática o toque la superficie conectada a tierra antes de tocar componentes en el PC.

JP

警告

静電気放電 (ESD) はシステムコンポーネントを破損させることがあります。ESD防止措置のとられている環境で組立て・交換作業を行ってください。一般環境で作業される場合には静電気除去リストバンド等を着用するか、または作業前にアース接続されている物（水道管などが一般的です）に触れるなどして、ESDの発生を予防してください。

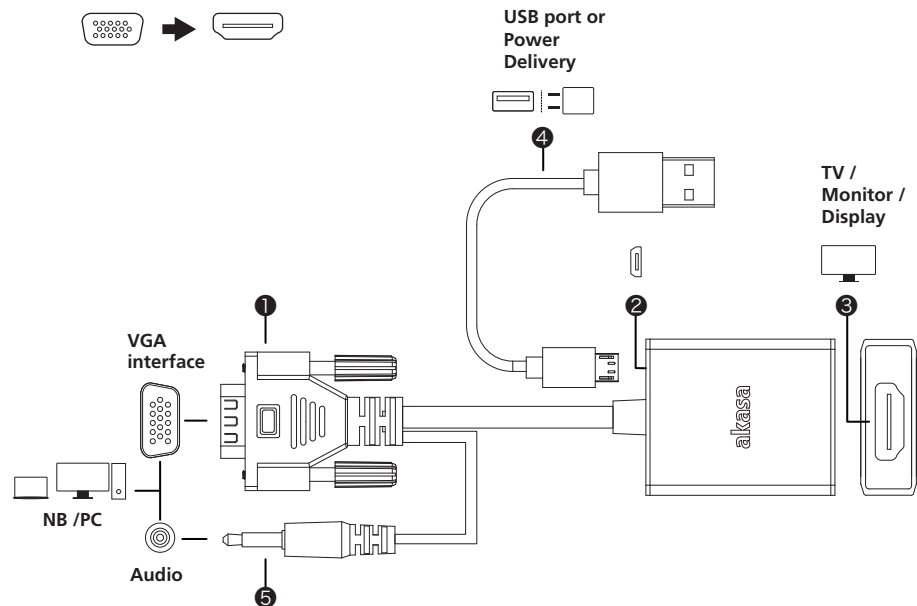
コンポーネントを取り扱う前に接地されたものの表面に触れてください。

CN

警告

静电放电(ESD)会导致系统元件损坏。请使用防静电放电工作站。如果无工作站，请佩戴防静电手腕带，或者先接触接地物体表面，然后再处理电脑元件。

Installation



GB

- ① VGA(D-SUB)(Male) port
- ② Micro B port
- ③ HDMI port
- ④ USB power cable
- ⑤ 3.5mm Audio cable

FR

- ① Port VGA (D-SUB)(Mâle)
- ② Port Micro B
- ③ Port HDMI
- ④ Câble d'alimentation USB
- ⑤ Câble audio de 3,5mm

D

- ① VGA(D-SUB)(Stecker) Anschluss
- ② Micro-B-Anschluss
- ③ HDMI-Anschluss
- ④ USB Stromkabel
- ⑤ 3,5mm Audiokabel

PT

- ① VGA (D-SUB) (Macho)
- ② Micro USB
- ③ Porta HDMI
- ④ Cabo alimentação USB
- ⑤ Cabo áudio 3,5 mm

ES

- ① Puerto VGA (D-SUB) (Macho)
- ② Puerto micro B
- ③ Puerto HDMI
- ④ Cable de alimentación USB
- ⑤ Cable de audio de 3,5 mm

JP

- ① VGA(D-SUB) ポート(オス)
- ② Micro Bポート
- ③ HDMIポート
- ④ USB電源ケーブル
- ⑤ 3.5mmオーディオケーブル

CN

- ① VGA (D-SUB) 端口 (公)
- ② Micro B端口
- ③ HDMI端口
- ④ USB电源线
- ⑤ 3.5mm音频线

Specification

| CN | JP | FR | D | PT | ES | GB | |
|------|-------|------------------------|----------------|---------------------|--------------------|--------------|---|
| 输入 | 入力 | Entrée | Eingabe | entrada | entrada | Input | VGA(D-SUB)(Male): 1080p@60Hz |
| 输出 | 出力 | Sortie | Ausgang | Saída | Salida | Output | HDMI female video output 1080p@60Hz |
| 线材长度 | ケーブル長 | longueur de câble | Kabellänge | comprimento do cabo | longitud del cable | cable length | VGA: 200 mm Audio: 600 mm Power: : 1000 mm |
| 尺寸 | 寸法 | dimensions | abmessungen | dimensões | dimensiones | dimension | 46x38.2x13 mm (L x W x H) |
| 内容 | コンテンツ | Contenu de l'emballage | Packungsinhalt | Conteúdo | Contenido | Contents | VGA to HDMI with Audio cable, pouch, USB Power cable, user manual |