

## User Manual

Product Code: A-ITX49-A1B / A-ITX49-A1B  
A-ITX26-A1BV2 / A-ITX26-M1BV2

**GB CAUTION**  
Electrostatic discharge (ESD) can damage system components. If an ESD-controlled workstation is not available, wear an antistatic wrist strap or touch an earthed surface before handling any PC components.  
**WARNING**  
Please be careful when unpacking and setting up this product as metal edges can cause injury if not handled with care. Keep away from children.

**FR ATTENTION**  
Une décharge électrostatique (ESD) risque d'endommager les composants du système. Si vous ne disposez pas d'une station de travail avec protection contre l'ESD, portez un bracelet antistatique ou touchez une surface reliée à la terre avant de manipuler les composants de l'ordinateur.  
**AVERTISSEMENT**  
Faites attention lors du déballage et de l'installation de ce produit car il comporte des coins métalliques coupants qui risquent de vous blesser s'ils ne sont pas manipulés avec soin.  
Garder loin des enfants.

**D Vorsicht**  
Elektrostatische Entladungen (ESD – Electrostatic discharge) können Systemkomponenten beschädigen. Sollte ein ESD geschützter Arbeitsplatz nicht vorhanden sein, tragen Sie ein antistatisches Armband oder berühren Sie eine geerdete Oberfläche bevor Sie mit den Arbeiten am Computer beginnen.  
**Warnung**  
Seien Sie vorsichtig beim Auspacken und beim Aufbau dieses Produktes. Scharfe Metallkanten könnten Verletzungen hervorrufen wenn diese die nötige Vorsicht vorgegangen wird.  
Von Kindern fernhalten.

**ES CUIDADO**  
Descarga electrostática (ESD) pueden dañar los componentes de su sistema. Si no puede disponer de una estación de trabajo libre de electrostática, use una muñequera antistática o toque una superficie que haga tierra antes de manipular los componentes del ordenador.  
**PELIGRO**  
Por favor sea cuidadoso cuando desempaque y ensamble este producto. Los filos de metal pueden causar cortes o heridas si no son manipulados adecuadamente.  
Alejate de los niños.

**PT CUIDADO**  
Descarga Electroestática (ESD) podem danificar componentes do PC. Caso não tenha uma bancada específica disponível, utilize uma pulseira anti-estática ou toque uma superfície aterrada antes de manusear qualquer componente.  
**ATENÇÃO**  
Por favor tenha cuidado ao desembalar e montar este produto, as extremidades de metal podem machucar, caso o mesmo não seja manipulado com cuidado.  
Mantenha fora do alcance das crianças.

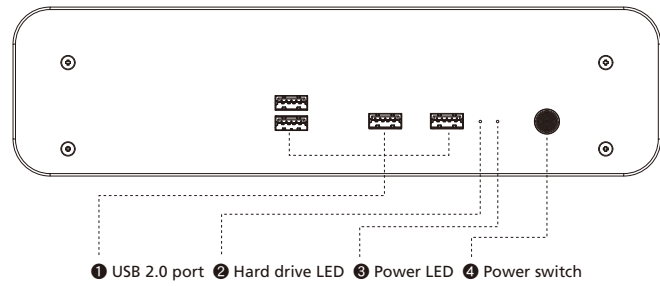
**RU ОСТОРОЖНО**  
Электростатический разряд (ЭСР) может повредить компоненты системы. Если рабочего места с защитой от ЭСР отсутствует, рекомендуется при работе с компьютерными компонентами надевать антистатический браслет или обеспечить контакт тела с заземленной поверхностью.  
**ОПАСНО**  
Соблюдайте осторожность при распаковке и монтаже этого изделия так как острые края металлических частей могут стать причиной физической травмы. Не подпускайте к изделию детей.

**CZ POZOR**  
Elektrostatický výboj (ESD) může poškodit součásti systému. Pokud není k dispozici pracovní stanice s kontrolou před ESD, použijte antistatický řemínek na zápěstí nebo se před manipulací s jakýmkoli součástí dotkněte uzemněného povrchu.  
**VAROVÁNÍ**  
Při vybalování a nastavování tohoto výrobku dbejte pozor, protože kovové okraje mohou při neopatrném zacházení způsobit poranění. Udržujte mimo dosah dětí.

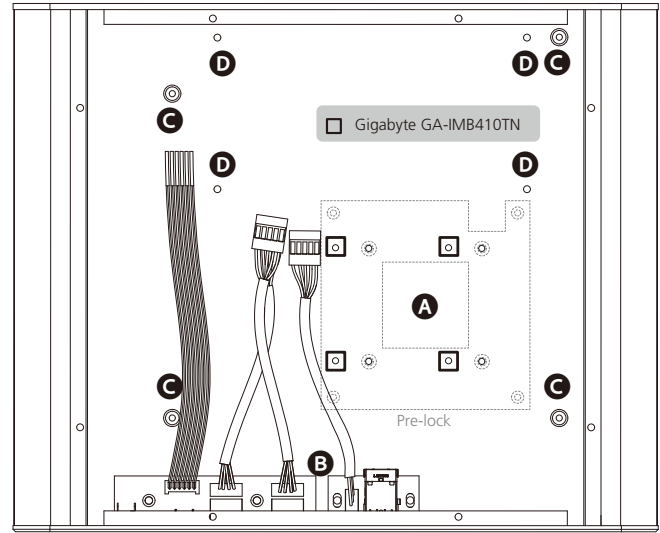
**JP 注意**  
静電気放電 (ESD) は電子部品・機器に損傷を与えることがあります。本製品の取付け作業を行う前に、必ず静電気除去作業を行ってください。静電気防止袋もしくは静電気防止用ストラップを着用して、取付け作業を行ってください。  
**警告**  
金属の角 (エッジ) 部分やゲガをすする恐れがありますので、本製品を掴む際は、くれぐれ也十分ご注意ください。子どもの手の届かない所に置いて下さい。

**CN 警告**  
静电放电(ESD)可能会损坏系统元件。请使用ESD工作站。若无法取得此类工作站，请先穿戴防静电带或接触接地表面，再拿取任何系统组件。  
**警告**  
开箱及安装中请小心取用，避免被金属边缘割伤，远离儿童。

## Front Panel Layout

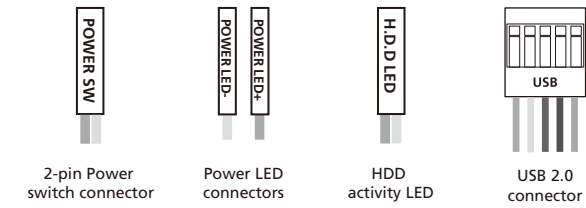


## Internal Layout



A CPU cooler B Front panel PCB C M/B Mounting standoffs  
D Mounting holes for 2.5" HDD/SSD bracket

## Internal Cable Connectors



**GB**  
Connect the case internal cable connectors to the corresponding motherboard headers.  
**NOTE** : If the connectors are not apparent on the board consult your motherboard manual. Connecting the panel to the wrong headers may result in motherboard damage.

**FR**  
Branchez les connecteurs de câble internes du boîtier aux embases de carte mère correspondantes.  
**REMARQUE** : Si les connecteurs ne sont pas apparents sur la carte, consultez le manuel de votre carte mère. Si vous connectez le panneau aux mauvaises embases cela risque d'endommager la carte mère.

**D**  
Schließen Sie die Gehäuseinternen Kabel-Anschlüsse an die entsprechenden Motherboard-Anschlüsse.  
**HINWEIS**: Wenn die Anschlüsse auf dem Motherboard nicht ersichtlich sind, schauen Sie bitte in ihren Motherboard-Handbuch nach. Ein Anschluss des Panels an die falschen Anschlüsse kann dazu führen, dass das Motherboard beschädigt wird.

**PT**  
Conecte os cabos internos do gabinete, nas entradas correspondentes da placa-mãe.  
**NOTA** : No caso das entradas não estarem marcadas na placa-mãe, consulte o manual da mesma. Conectar os cabos numa entrada errada, pode danificar a placa-mãe.

**ES**  
Conecte los conectores de los cables del interior de la carcasa en los correspondientes cabezales de la placa base.  
**NOTA**: Si los conectores no aparecen en la placa, consulte el manual de la placa base La conexión del panel en los cabezales equivocados podría dañar la placa base.

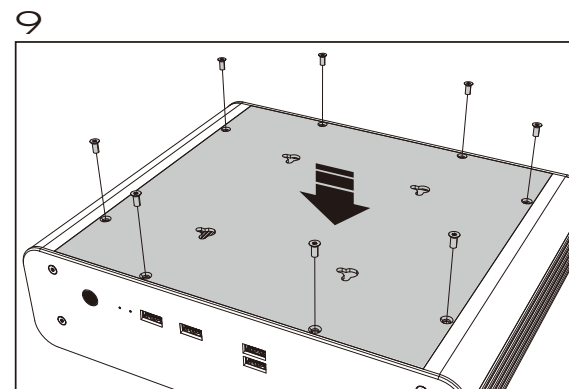
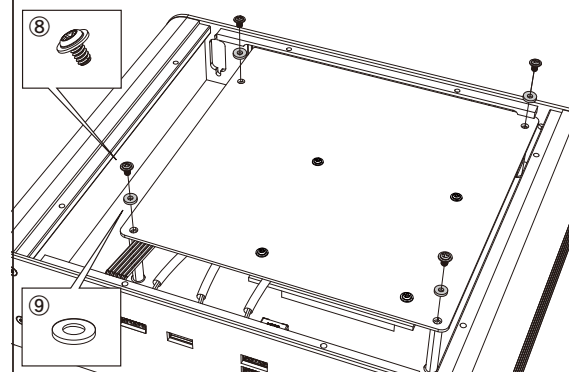
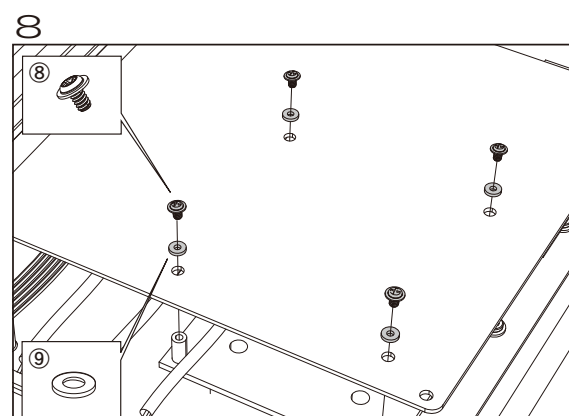
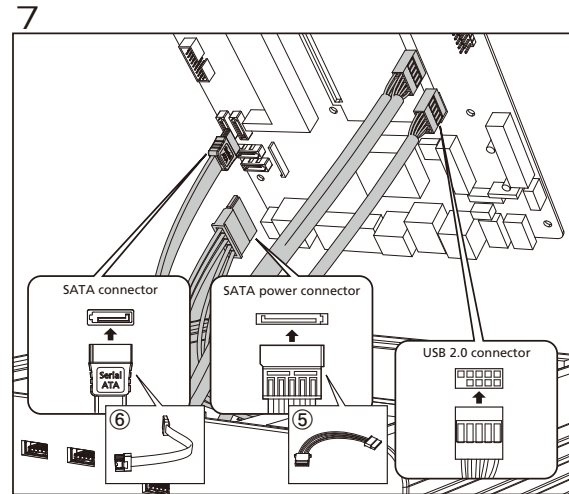
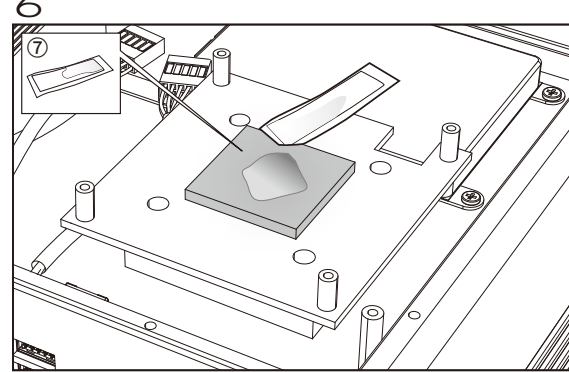
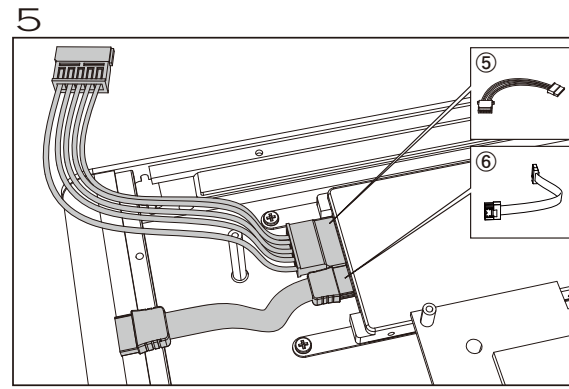
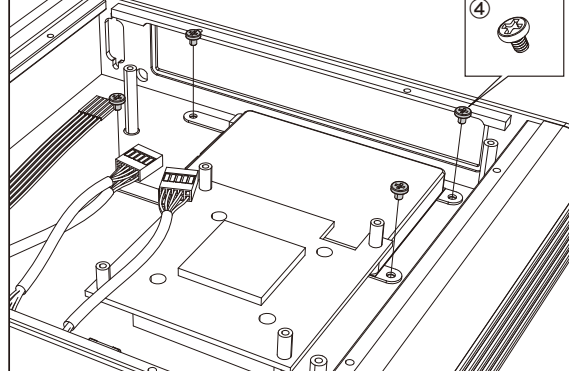
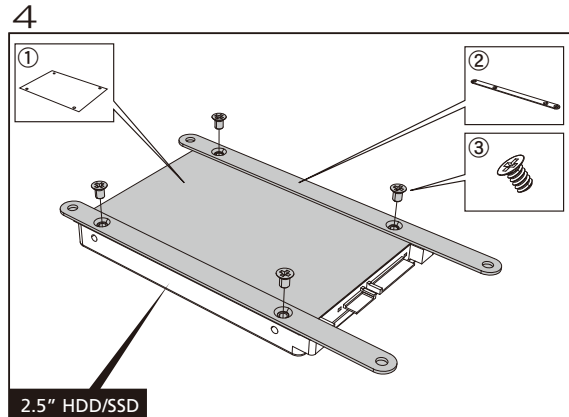
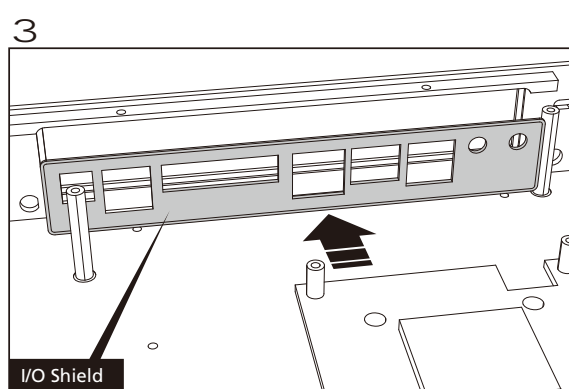
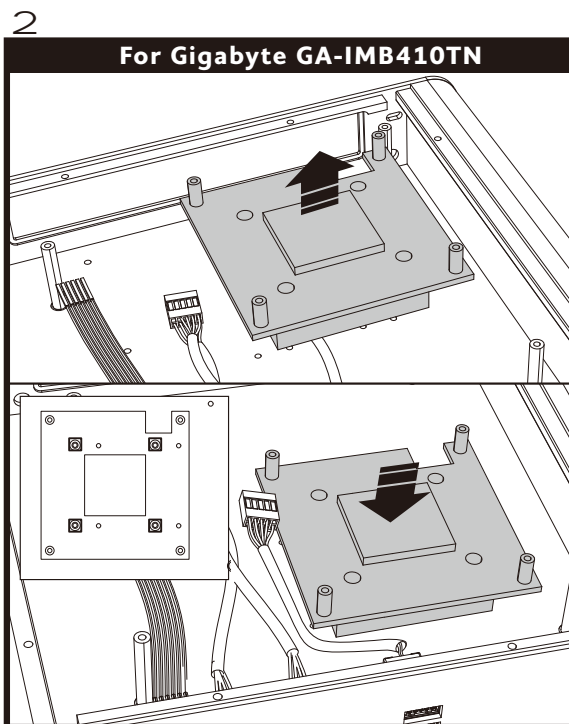
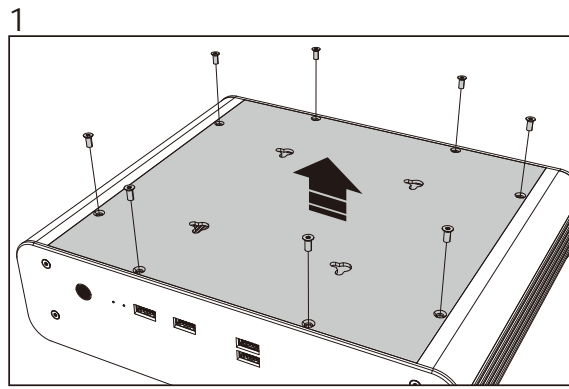
**RU**  
Подключите разъемы внутренних кабелей корпуса к соответствующим разъемам материнской платы.  
**ПРИМЕЧАНИЕ**: Если вы не видите этих разъемов на плате, обратитесь к руководству пользователя системной платы. Подключение панели к неверным разъемам может привести к повреждению системной платы.

**CZ**  
Pripojte konektory vnitřního kabelu skříňe k odpovídajícím konektorům základní desky.  
**POZNÁMKA**: Pokud nejsou konektory na desce patrné, prostudujte si příručku k základní desce. Pripojení panelu k nesprávným konektorům může způsobit poškození základní desky.

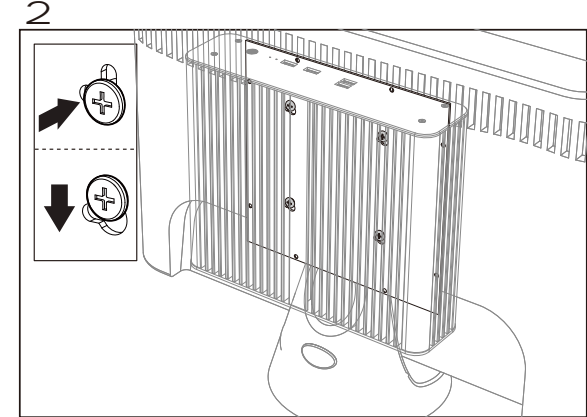
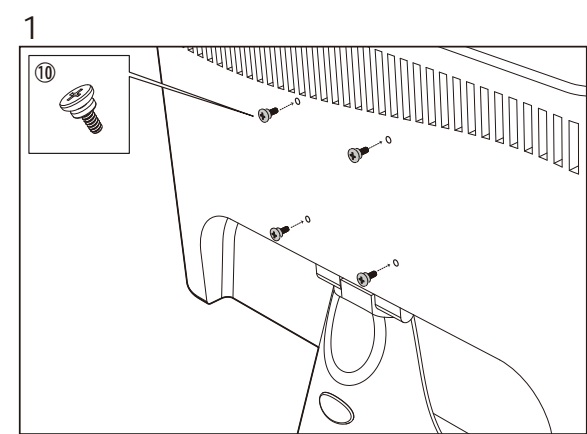
**JP**  
ご使用になるマザーボードのマニュアルを参照しケースの各コネクタケーブルを接続します。  
**POZNÁMKA**: Pokud nejsou konektory na desce patrné, prostudujte si příručku k základní desce. Pripojení panelu k nesprávným konektorům může způsobit poškození základní desky.

**CN**  
根据图示说明,将机箱线材插在相对应的端子上。  
**注意**: 如果在主板上没看到相对应的端子,请参考主板之使用说明。如果线材接错,有可能造成主板损坏。

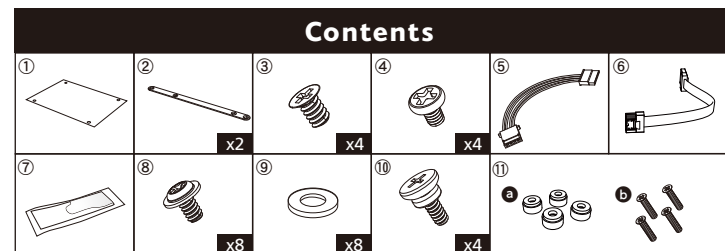
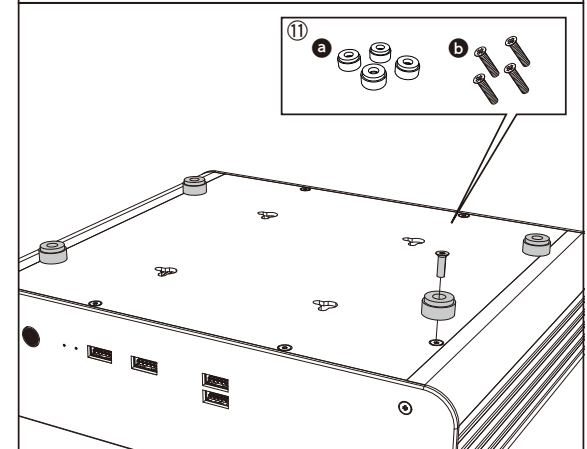
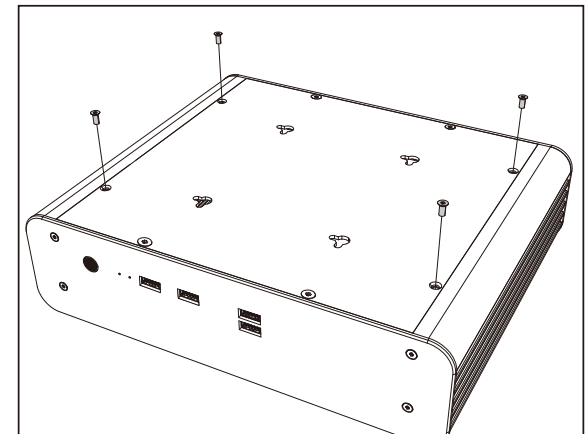
## Installation



## VESA Mounting Instructions



## Case Feet Installation



**GB**  
① HDD protective film ② 2.5" HDD / SSD mounting bracket ③ 2.5" HDD / SSD screws  
④ HDD mounting bracket screws ⑤ power cable ⑥ SATA cable ⑦ thermal compound  
⑧ screws for motherboard ⑨ washer ⑩ VESA mounting screws ⑪ case feet kit

**FR**  
① Film protecteur de disque dur ② Support de fixation de disque dur ③ Câble d'alimentation  
④ Câble SATA ⑤ Composé thermique ⑥ vis pour carte mère ⑦ Rondelle ⑧ Vis de fixation VESA  
⑨ kit de pied de boîtier

**D**  
① HDD-Schutzfilm ② 2,5" HDD/SSD-Befestigungsbügel ③ 2,5" HDD/SSD Schrauben  
④ Schrauben für den HDD-Befestigungsbügel ⑤ Netzkabel ⑥ SATA Kabel ⑦ Wärmeleitpaste  
⑧ Schrauben für das Motherboard ⑨ Scheiben ⑩ VESA-Montageschrauben  
⑪ Gehäusefüße Zubehör

**PT**  
① película protetora para o HD ② suporte de fixação para HD e SSD ③ Parafusos para HD e SSD  
④ parafusos de fixação do HD ⑤ Cabo de energia ⑥ Cabo SATA ⑦ Pasta térmica  
⑧ parafusos para placa-mãe ⑨ Arruela ⑩ parafusos para instalação no suporte VESA  
⑪ Kit de fixação do gabinete

**ES**  
① Película protectora para HDD ② Soporte de montaje para HDD/SSD de 2,5"  
③ tornillos para HDD/SSD de 2,5" ④ tornillos del soporte de HDD ⑤ Cable de corriente  
⑥ Cable SATA ⑦ Compuesto térmico ⑧ tornillos para la placa base ⑨ Arandela  
⑩ Tornillos de montaje VESA ⑪ kit de pies de la carcasa

**RU**  
① Защитная пленка для HDD ② Монтажный кронштейн для дисков 2,5" HDD/SSD  
③ Винты для дисков 2,5" HDD/SSD ④ Винты для Монтажный кронштейн для дисков 2,5" HDD/SSD  
⑤ Кабель Power ⑥ Кабель SATA ⑦ термопаста ⑧ SATA кабель ⑨ Паста термическая  
⑩ Винты крепления VESA ⑪ Набор ножек корпуса

**CZ**  
① Ochranný povlak HDD ② Upevňovací držák pro 2,5" HDD/SSD ③ Šrouby pro 2,5" HDD/SSD  
④ Šrouby pro Upevňovací držák pro HDD ⑤ Napájecí kabel ⑥ SATA kabel ⑦ Tepelná sloučenina  
⑧ Šrouby pro základní desku ⑨ Podložka ⑩ Montážní šrouby VESA ⑪ gumové nožky souprava

**JP**  
① HDD 保護フィルム ② 2.5" HDD/SSD 取付ブラケット ③ 2.5" HDD/SSD 用ネジ  
④ HDD 取付ブラケット用ネジ ⑤ 電源ケーブル ⑥ SATA ケーブル ⑦ 熱コンパウンド  
⑧ マザーボード用ねじ ⑨ ワッシャー ⑩ VESA 取付用ネジ ⑪ ケース脚キット

**CN**  
① 硬盘保护胶片 ② 2.5" HDD/SSD 安装架 ③ 2.5" HDD/SSD 螺丝 ④ 硬盘安装架螺丝 ⑤ 电源线  
⑥ SATA 数据线 ⑦ 导热膏 ⑧ 主板螺丝 ⑨ 垫片 ⑩ VESA 安装螺丝 ⑪ 机箱脚垫组